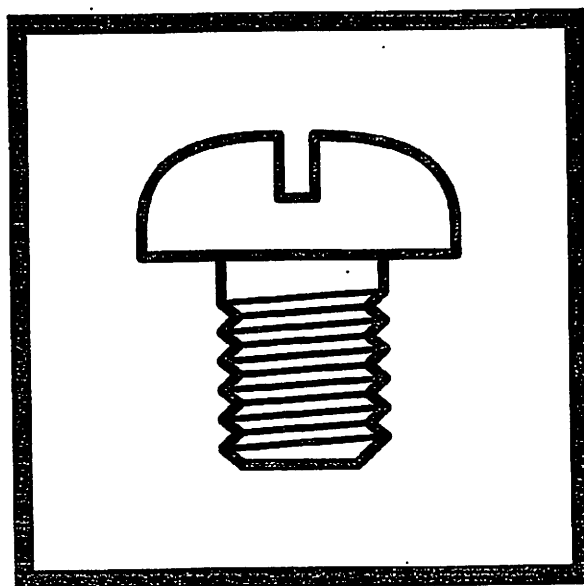


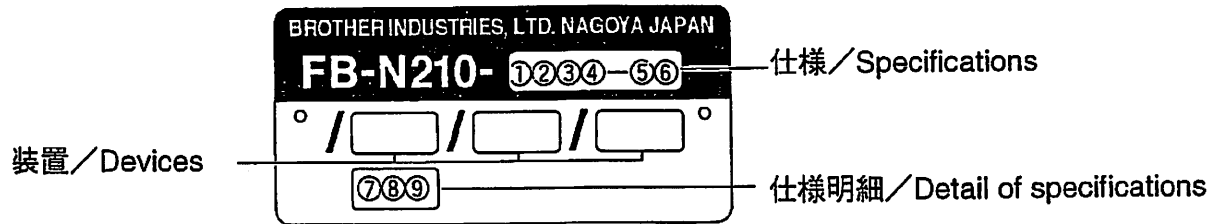
FB-N210

パーツブック
PARTS BOOK

超高速2本縫オーバーロックミシン
HIGH SPEED TWIN NEEDLE OVERLOCK SEWING MACHINE



brother.



①

縫い目形式 / Stitch form	
W	2本針縁かがり・2本掛け Twin needle over-edge chain stitch, standard stitch
M	2本針縁かがり・1本外し Twin needle over-edge chain stitch, mock safety stitch

⑥

かがり幅 / Stich width	
2	2 mm
3	3 mm
4	4 mm
5	5 mm
6	6 mm
7	7 mm

②

用途 / Applications	
0	地縫い / Plain seaming
4	ひだ取り / Ruffling
5	テープ付け / Taping
6	パイピング付ひだ取り / Ruffling with piping
8	バックタック / Back tacking

⑦

上リバリフト / Over-looper/lift	
S	スタンダード / Standard lift
H	ハイリフト / High lift
E	超ハイリフト / Extra high lift

③

縫製物 / Sewing materials	
1	極薄物～薄物 / Extra light - light materials
2	薄物～中厚物 / Light - medium materials
3	中厚物～厚物 / Medium - heavy materials
4	厚物～極厚物 / Heavy - Extra heavy materials
5	極厚物 / Extra heavy materials
6	バルキーニット / Bulky knit
7	極厚バルキーニット / Extra heavy bulky knit

⑧

差動送り幅 / 針板チェーンランド / Differential feed dog	
2	2列標準 / チェンランドあり 2-row standard / with chain land
3	3列標準 / チェンランドあり 3-row standard / with chain land
4	4列標準 / チェンランドあり 4-row standard / with chain land
7	2列標準 / チェンランドなし 2-row standard / without chain land
8	3列標準 / チェンランドなし 3-row standard / without chain land
9	4列標準 / チェンランドなし 4-row standard / without chain land

④

特殊用途 / Special use	
0	標準 / Standard
5	小回り仕様 / Small type
S	セミオートバックタック / Semi auto backtack

⑨

上メス形状 / Upper knife shape	
F	平メス / Flat knife
A	角メス / Angle knife
B	角メス幅広 / Angle knife, wide
V	角メス波刃 / Angle knife, wave shape
W	角メス幅広波刃 / Angle knife, wave shape

⑤

針幅 / Needle gauge	
2	2.2mm
X	2.5mm
3	3mm

パーツブックご利用に際して

1. この本は、2001年12月のデータに基づいて作成されたものです。
2. 部品は予告なしに設計変更される場合があります。
3. 組単位で補給する部品は、 破線で示してあります。
4. 部品コード欄が*となっている場合は、ゲージ*部品一覧表
(43～47ページ)でお調べ下さい。

目 次

A.	フレーム関係.	1
B.	駆動軸関係.	5
C.	針棒関係.	7
D.	針冷却関係.	9
E.	縁カガリ定規関係.	9
F1.	押工関係.	11
F2.	押工関係.	13
G.	送り関係.	17
H.	上メス・下メス関係.	21
J.	バックタック関係.	23
K.	上ルーパ関係.	25
L.	下ルーパ関係.	27
M.	給油潤滑関係.	29
N.	糸調子関係.	31
P1.	ラフラー装置関係.	33
P2.	ラフラー装置関係.	35
P3.	ラフラー装置関係.	37
Z1.	付属品関係.	39
Z2.	付属品関係 (オプションパーツ)	41
Ga1.	ゲージ部品一覧表.	43
Ga2.	ゲージ部品一覧表.	44
Ga3.	ゲージ部品一覧表.	45
Ga4.	ゲージ部品一覧表.	46
Ga5.	ゲージ部品一覧表.	47
Wa.	警告ラベル	

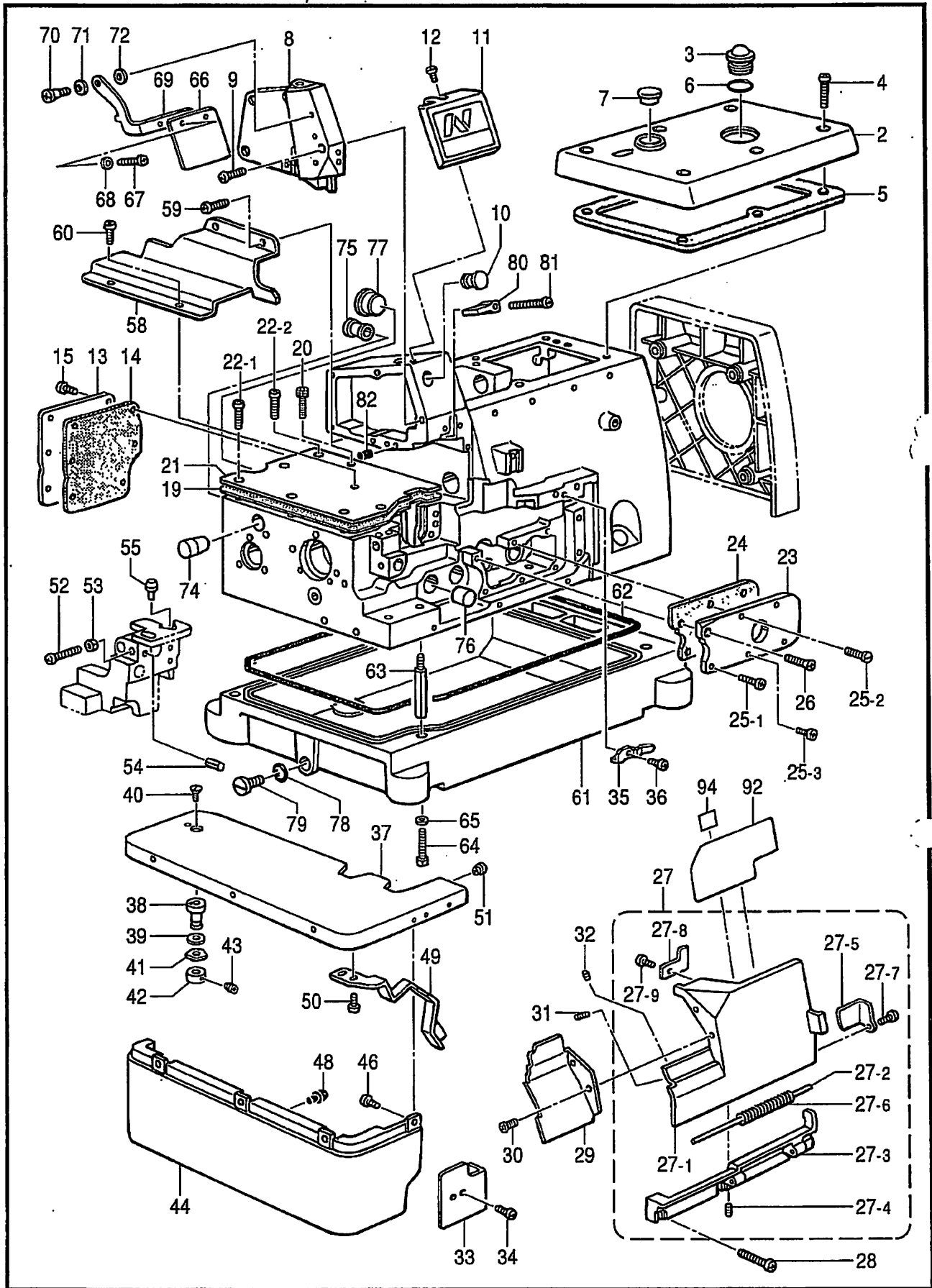
Notes for using this parts book

1. This book was prepared based on information available in December 2001.
2. Parts are subject to changes in design without prior notice.
3. Parts supplied as complete assemblies are circled by a dotted line [].
4. If the symbol * is found in the " Parts No." column, refer to the gauge parts list on page 43~47.

CONTENTS

A. Machine body.	1
B. Crankshaft mechanism.	5
C. Needle bar mechanism.	7
D. Needle cooler.	9
E. Serging attachment.	9
F 1. Presser foot mechanism.	11
F 2. Presser foot mechanism	13
G. Feed mechanism.	17
H. Knife mechanism.	21
J. Back-tacking.	23
K. Over looper mechanism.	25
L. Under looper mechanism.	27
M. Lubrication.	29
N. Thread tension.	31
P 1. Ruffling attachment.	33
P 2. Ruffling attachment.	35
P 3. Ruffling attachment.	37
Z 1. Accessories.	39
Z 2. Accessories (Option parts).	41
G a1. Gauge parts List.	43
G a2. Gauge parts List.	44
G a3. Gauge parts List.	45
G a4. Gauge parts List.	46
G a5. Gauge parts List.	47
Wa. Warning labels	

A. フレーム関係 / Machine body

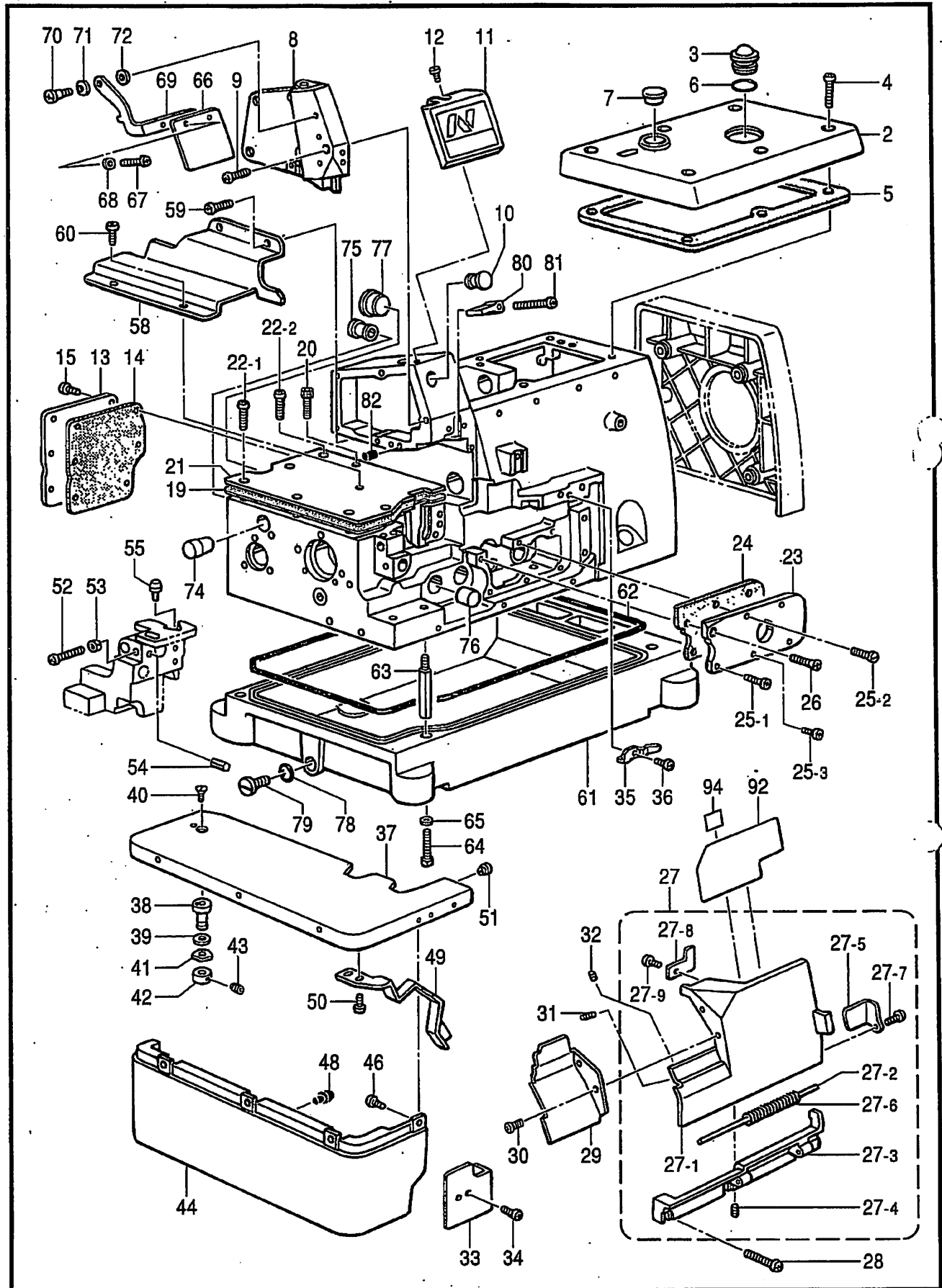


878-N21-052

A. フレーム関係 / Machine body

REF.NO	CODE	QTY	ヒンメイ	NAME OF PARTS	RM
2	S39605001	1	ウツカハ-	TOP COVER	
3	S02606020	1	ユリヨウケイマト	OIL GAUGE WINDOW	
4	062401012	6	ナハコM4X10	SCREW, PAN M4X10	
5	S39606020	1	ハツキン	PACKING	
6	081014670	1	OリングPW14	O RING, PW14	
7	S23337001	1	ゴムセン18.5	RUBBER CAP, 18.5	
8	S39607001	1	ソクメンカハ-	SIDE COVER, FRAME	
9	062400812	5	ナハコ4X8	SCREW, PAN M4X8	
10	S20345001	1	ゴムセン14	RUBBER CAP, 14	
11	S39608021	1	メンイタカハ-	FACE PLATE COVER	
12	060400612	1	ハイントM4X6	SCREW, BIND M4X6	
13	S20310001	1	オクリキコウカハ-B	COVER, B ;FEED MECHANISM	
14	S20311000	1	ハツキン	PACKING	
15	060400812	6	ハイントM4X8	SCREW, BIND M4X8	
19	S44778000	1	オクリタイカハ-ハツキン	PACKING, FEED BAR	
20	018400832	1	アホボルト4X8	BOLT, SOCKET M4X8	
21	S44779001	1	オクリタイカハ-	FEED BAR COVER	
22-1	060400812	5	ハイントM4X8	SCREW, BIND M4X8	
22-2	S44535001	1	ハイントM4X8シール	SCREW, BIND M4X8 SEAL	
23	S39564021	1	ウチカハ-	INSIDE COVER	
24	S44536000	1	ウチカハ-ハツキン	PACKING, INSIDE COVER	
25-1	060401012	3	ハイントM4X10	SCREW, BIND M4X10	
25-2	S23616101	1	シメネジ4X10	SCREW, M4X10	
25-3	S44535001	1	ハイントM4X8シール	SCREW, BIND M4X8 SEAL	
26	061400812	1	サコM4X8	SCREW, FLAT M4X8	
27	S39611001	1	マエカハ-Lクミ	FRONT COVER ASSY, L	
27-1	S39612001	1	マエカハ-L	FRONT COVER, L	
27-2	S39613001	1	マエカハ-ヒンシシク	HINGE SHAFT, FRONT COVER	
27-3	S20319001	1	マエカハ-ヒンシ	HINGE, FRONT COVER	
27-4	012400432	2	アサヒラ4X4	SET SCREW, SOCKET (FT) M4X4	
27-5	S20320101	1	マエカハ-ストツハ	STOPPER, FRONT COVER	
27-6	S20321001	1	マエカハ-ハネ	SPRING, FRONT COVER	
27-7	060400612	1	ハイントM4X6	SCREW, BIND M4X6	
27-8	S20327101	1	マエカハ-トメイタ	STOPPER PLATE, FRONT COVER	
27-9	060400612	1	ハイントM4X6	SCREW, BIND M4X6	
28	060401412	3	ハイントM4X14	SCREW, BIND M4X14	
29	S38304001	1	マエカハ-S	FRONT COVER, S	
30	062400612	2	ナハコM4X6	SCREW, PAN M4X6	
31	012400832	1	アサヒラ4X8	SET SCREW, SOCKET (FT) M4X8	
32	012400432	1	アサヒラ4X4	SET SCREW, SOCKET (FT) M4X4	
33	S20324101	1	マエカハ-Lアソナイ	GUIDE, L F-VOVER	
34	060400612	2	ハイントM4X6	SCREW, BIND M4X6	
35	S20325001	1	マエカハ-トメイタハネ	SPRING, PLATE	
36	060400612	1	ハイントM4X6	SCREW, BIND M4X6	
37	S39562001	1	クロスプレート	CLOTH PLATE	
38	S39623001	1	クロスプレートササシク	CLOTH PLATE SHAFT	
39	141183000	1	クロスプレートシート	CLOTH PLATE SHEET	
40	100032003	1	ササネジ4.37	SCREW, FLAT SM4.37-40X8	
41	100315002	1	ナミハネ	WASHER	
42	S39624021	1	セットカラー	SET SCREW COLLAR	
43	012060632	2	アサヒラ6X6	SET SCREW, SOCKET (FT) M6X6	
44	S38301020	1	クロスプレートシタ	CLOTH PLATE, LOWER	
46	060400612	4	ハイントM4X6	SCREW, BIND M4X6	
48	S20412000	2	ゴムセン3.7	RUBBER CAP, 3.7	
49	S39625151	1	クロスプレートトメイタハネ	SPRING, PLATE	
50	060400612	2	ハイントM4X6	SCREW, BIND M4X6	
51	156482000	1	セン4	CAP, 4	
52	062401212	1	ナハコ4X12	SCREW, PAN M4X12	
53	021400212	1	2シュナツト4	NUT, 2 M4	
54	047602042	1	スプリングピン6X20	PIN, SPRING ROLL 6X10	
55	S20412000	1	ゴムセン3.7	RUBBER CAP, 3.7	

A. フレーム関係 / Machine body

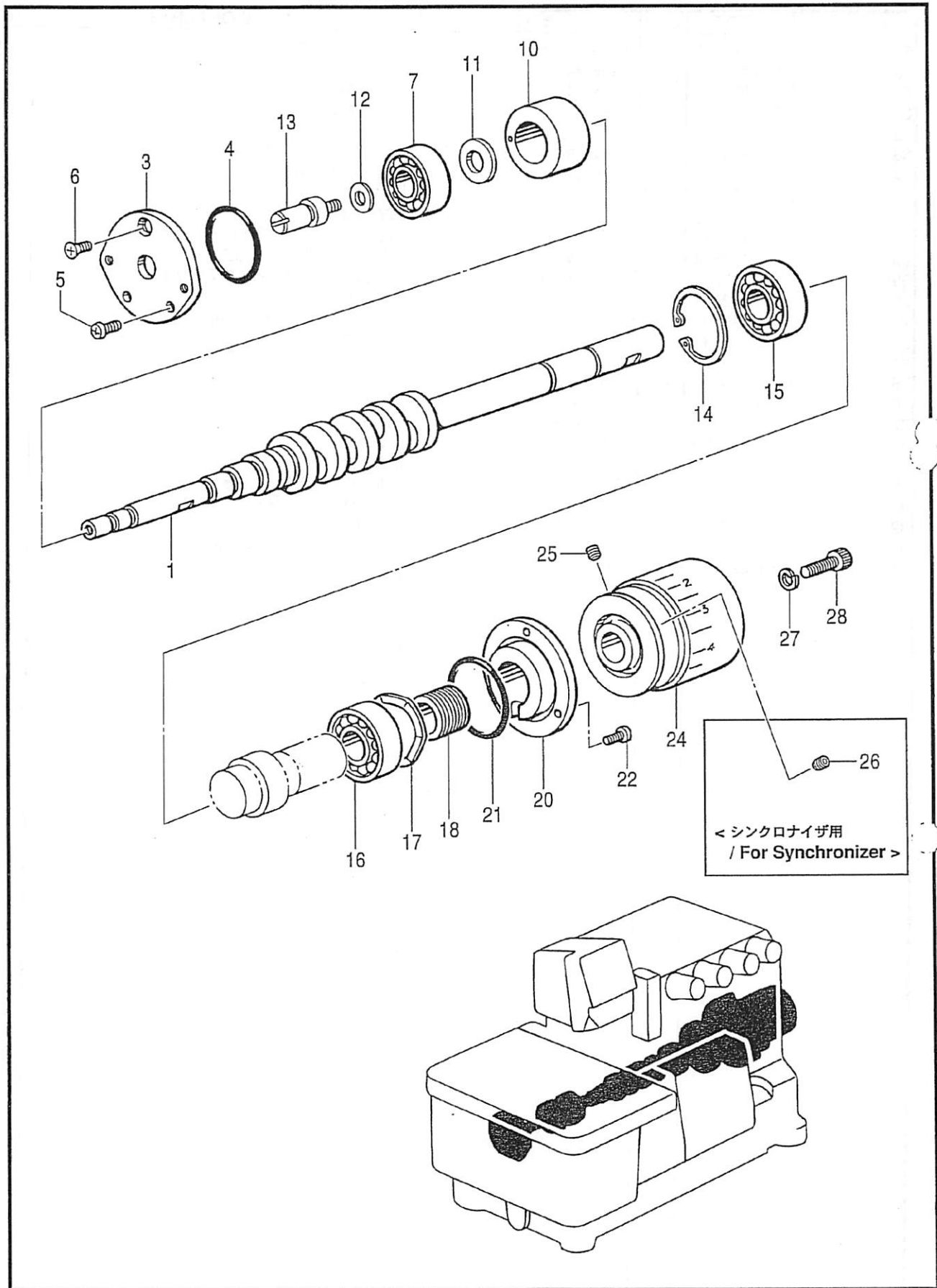


878-N21-052

A. フレーム関係 / Machine body

REF.NO	CODE	QTY	品名	NAME OF PARTS	RM
58	S39626021	1	クロスプレート用ガイド	CLOTH GUIDE	
59	060400612	2	バインド M4X6	SCREW, BIND M4X6	
60	060400512	1	バインド M4X5	SCREW, BIND M4X5	
61	S20338200	1	オイルパン	OIL PAN	
62	S20339000	1	パッキング	PACKING	
63	S23350001	4	マシンボディ脚	MACHINE BODY LEG	
64	017501212	4	ボルト M5X12	BOLT, M5X12	
65	S23351001	4	ワッシャー	WASHER	
66	S00075000	1	アイガード	EYE GUARD	
67	060350812	2	バインド M3.5X8	SCREW, BIND M3.5X8	
68	025350332	2	ワッシャー 平 L 3.5	WASHER, PLAIN L 3.5	
69	S20340001	1	アイガード サポートプレート	EYE GUARD SUPPORT PLATE	
70	S20342001	1	タネネジ M4	SHOULDER SCREW, M4	
71	146598001	1	ワッシャー ボウルスプリング	WASHER, BOWL SPRING	
72	025050132	1	ワッシャー 平 S 5	WASHER, PLAIN S 5	
74	S20344001	1	ゴムキャップ 16	RUBBER CAP, 16	
75	S20345001	1	ゴムキャップ 14	RUBBER CAP, 14	
76	154841001	1	ゴムキャップ 16.8	RUBBER CAP, 16.8	
77	S23337001	1	ゴムキャップ 18.5	RUBBER CAP, 18.5	
78	081009070	1	Oリング P9	O RING P9	
79	S23357001	1	シメネジ M10	SCREW, M10	
80	S20346000	1	オイルリザーボア N-バー	OIL RESERVOIR, N-BAR	
81	062401612	1	ナット M4X16	SCREW, PAN M4X16	
82	S20878000	1	ゴムキャップ 5.3	RUBBER CAP, 5.3	
92	S39784001	1	イトトオリセツメイラベル C	THREADING DIAGRAM LABEL, C	
94	S44821001	1	セイソウジラベル	LABEL, CLEANING	

B. 駆動軸関係 / Crankshaft mechanism

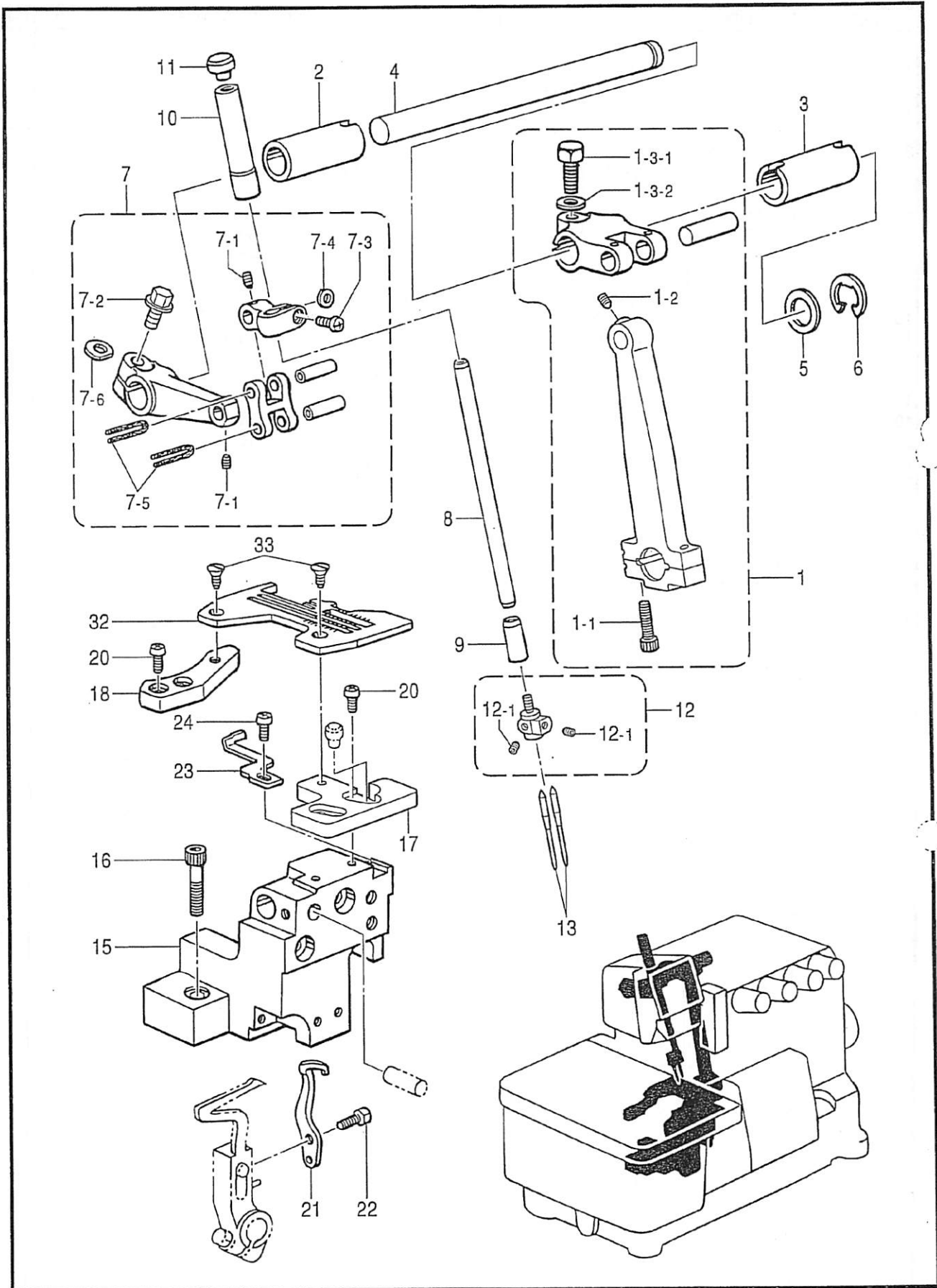


878-N21-103

B. 駆動軸関係 / Crankshaft mechanism

REF.NO	CODE	Q'TY	ヒンメイ	NAME OF PARTS	RM
1	S54001001	1	<ハイリフト用> クランクシャフトR	<For High lift> CRANKSHAFT, R	
1	S54002001	1	<超ハイリフト用> クランクシャフトS	<For Extra high lift> CRANKSHAFT, S	
3	S39629021	1	ベアリングキャップ	BEARING CAP	
4	081031870	1	Oリング S31.5	O RING, S31.5	
5	062400812	2	ナット M4X8	SCREW, PAN M4X8	
6	061400812	1	ネジ M4X8	SCREW, FLAT M4X8	
7	072600000	1	ボールベアリング 6000	BALL BEARING, 6000	
10	S39630000	1	クランクシャフトブッシュ	BUSH, CRANKSHAFT	
11	S20356001	1	ワッシャー 10	WASHER, PLAIN 10	
12	155559001	1	ワッシャー	WASHER, PLAIN	
13	S46900001	1	シフトカムシャフト	SHAFT, D/C STITCH THR/TAKE-UP	
14	048400242	1	内部リテーニングリング C40	RETAINING RING, INTERNAL C40	
15	076203000	1	ボールベアリング 6203	BALL BEARING, 6203	
16	S27868001	1	ボールベアリング 6203V	BALL BEARING, 6203V	
17	S20361001	1	波スプリング	SPRING, WAVE	
18	S20362151	1	クランクシャフトオイルリジェクト	OIL REJECTOR, CRANKSHAFT	
20	S39631000	1	ベアリングホルダー	HOLDER, BEARING	
21	S20353000	1	Oリング	O RING	
22	062401012	3	ナット M4X10	SCREW, PAN M4X10	
24	S39775001	1	プーリー	PULLEY	
24	S39565101	1	<シンクロナイザ用> プーリー	<For Synchronizer> PULLEY	
26	012060632	1	ソケット六角ねじ	SET SCREW, SOCKET (FT) M6X6	
25	012060632	1	ソケット六角ねじ	SET SCREW, SOCKET (FT) M6X6	
27	028060242	1	ワッシャー スプリング 2-6	WASHER, SPRING 2-6	
28	018062532	1	六角ボルト M6X25	BOLT, SOCKET M6X25	

C. 針棒關係 / Needle bar mechanism

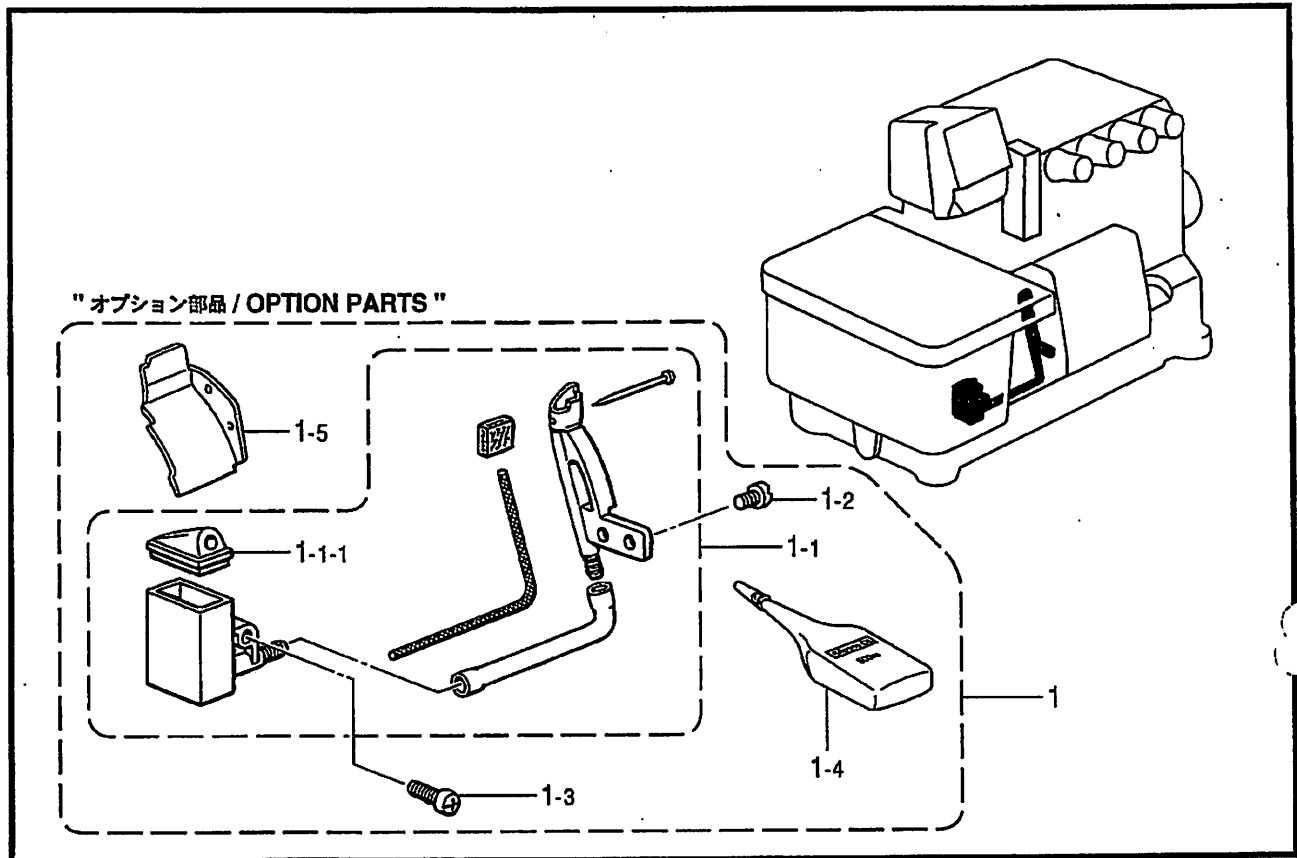


878-N21-118

C. 針棒関係 / Needle bar mechanism

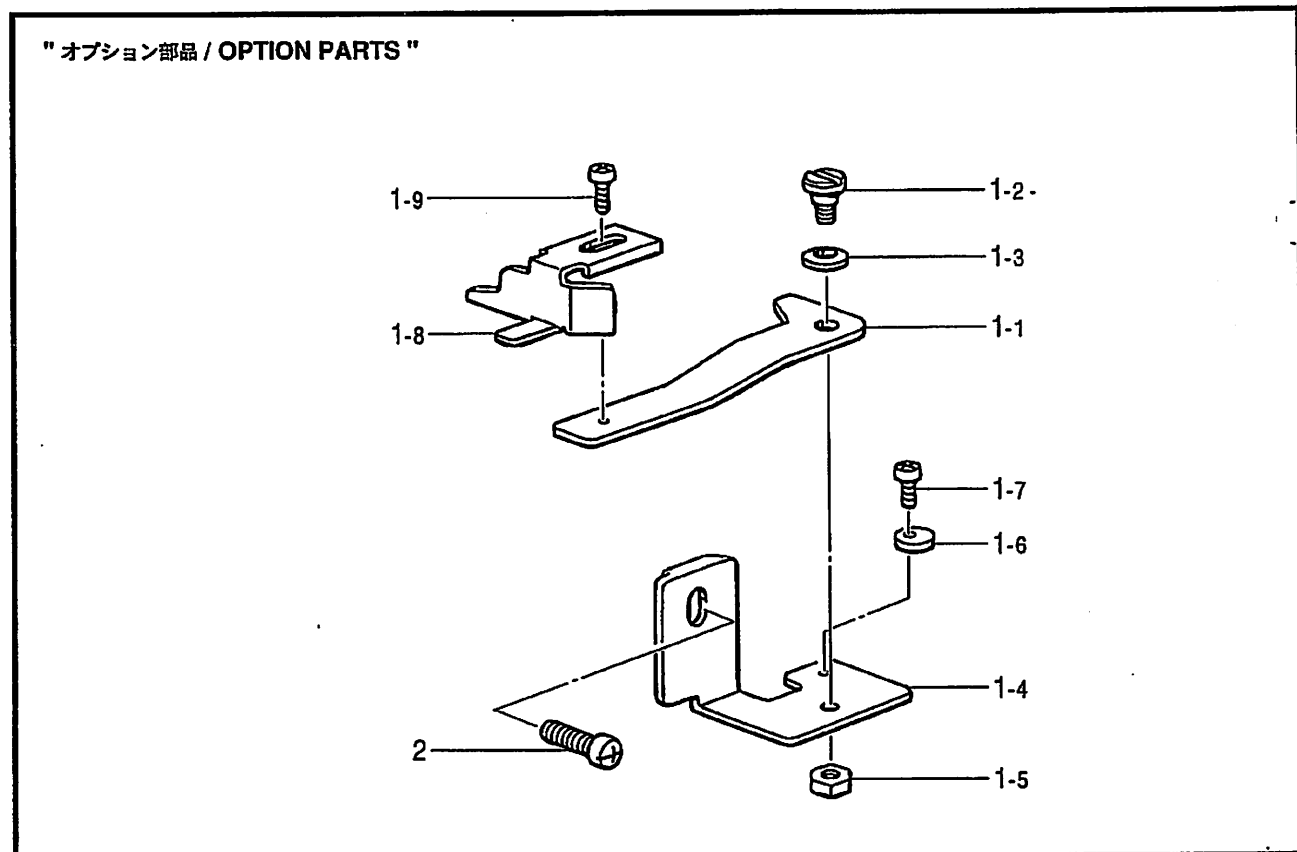
REF.NO	CODE	QTY	ヒンメイ	NAME OF PARTS	RM
1	S54006001	1	<ハイリフト用> ハリクランクロッドクミ	<For High lift> NEEDLE D/CRANK ROD ASSY, H	
1	S54007001	1	<超ハイリフト用> ハリクランクロッドクミ	<For Extra high lift> NEEDLE D/CRANK ROD ASSY, E	
1-1	018401622	2	アナボルト4X16	BOLT, SOCKET M4X16	
1-2	S23342001	1	アトガリ4X5	SET SCREW, SOCKET (CN) M4X5	
1-3-1	017061612	1	ボルト6X16	BOLT, M6X16	
1-3-2	118735002	1	ワッシャ	WASHER, PLAIN	
2	S39644021	1	ハリシクメタルL	BUSH, L ;NEEDLE SHAFT	
3	S39645021	1	ハリシクメタルR	BUSH, R ;NEEDLE SHAFT	
4	S39646021	1	ハリシク	NEEDLE SHAFT	
5	S39647000	1	ワッシャ	WASHER	
6	146293001	1	トメワE10	RETAINING RING, E10	
7	S39566001	1	ハリ棒ウタキミ	NEEDLE BAR CLAMP ASSY	
7-1	S23342001	2	アトガリ4X5	SET SCREW, SOCKET (CN) M4X5	
7-2	S46899001	1	ワッシャネツキボルト6X16	BOLT, (W/WASHER) M6X16	
7-3	062350812	1	ナット3. 5X8	SCREW, PAN M3.5X8	
7-4	S20391001	1	スペーサ	SPACER	
7-5	S20392000	2	フェルト	FELT	
7-6	155162001	1	スペーサ	SPACER	
8	S39574001	1	ハリ棒ウ	NEEDLE BAR	
9	S39648021	1	ハリ棒ウメタルD	BUSH, D ;NEEDLE BAR	
10	S39571021	1	ハリ棒ウメタルU	BUSH, U ;NEEDLE BAR	
11	104450101	1	ゴムセン8	RUBBER CAP, 8	
12	*	1	ハリ棒メ2. 2クミ	NEEDLE CLAMP ASSY, 2.2	
12-1	146427001	2	アトメネジ3. 18クボミ	SET SCREW, SOCKET (CP) SM3.18	
13	*	2	マシンハリDCX27	NEEDLE, DCX27 (#7)	
15	S39649021	1	ハリイタササエタイ	SUPPORT BRACKET, N-PLATE	
16	018062532	2	アナボルト6X25	BOLT, SOCKET M6X25	
17	S39650051	1	ハリイタササエタイF	NEEDLE PLATE SUPPORT, F	
18	S39652021	1	ハリイタササエタイB	NEEDLE PLATE SUPPORT, B	
20	062401012	4	ナット4M4X10	SCREW, PAN M4X10	
21	S20415101	1	ハリウケ	NEEDLE GUARD, MOVABLE	
22	S20416101	1	ボルト3. 5X10	BOLT, M3.5X10	
23	S39653051	1	ハリウケF	NEEDLE GUARD, F	
24	062350812	1	ナット3. 5X8	SCREW, PAN M3.5X8	
32	*	1	ハリイタ	NEEDLE PLATE	
33	100032003	2	サラスネジ4. 37	SCREW, FLAT SM4.37-40X8	

D. 針冷却関係 / Needle cooler



878-N21-124

E. 縁カガリ定規関係 / Serging attachment



878-N21-236

D. 針冷却関係 / Needle cooler

REF.NO	CODE	QTY	ヒンメイ	NAME OF PARTS	RM
			" オプション部品 "	"OPTION PARTS"	
1	S43524001	1	ハリイキヤケツト0	NEEDLE COOLER SET, O	
1-1	S20453001	1	フェルトサエウミ	FELT SUPPORT ASSY	
1-1-1	S20460000	1	シリコンタンクフタ	CAP, SILICONE TANK	
1-2	S23418002	2	シメネジ 4X5	SCREW, M4X5	
1-3	060401012	1	バインド M4X10	SCREW, BIND M4X10	
1-4	S06704001	1	シリコンオイル	SILICONE OIL	
1-5	S20323101	1	マイカカバーS	FRONT COVER, S	

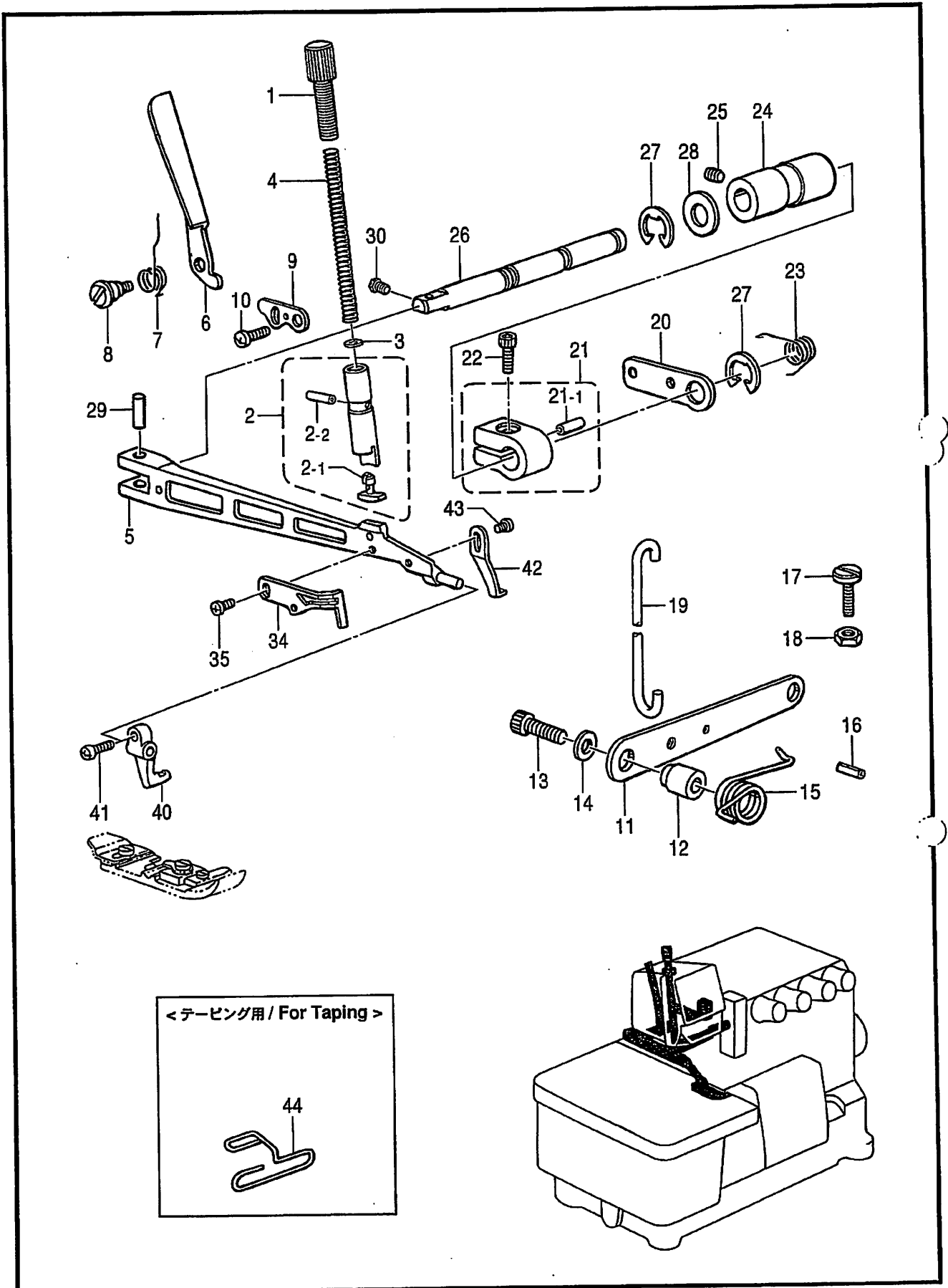
878-N21-124

E. 縁力ガリ定規関係 / Serging attachment

REF.NO	CODE	QTY	ヒンメイ	NAME OF PARTS	RM
			" オプション部品 "	"OPTION PARTS"	
1	S21336101	1	フチカカリシヨウキクミ	EDGE GUIDE ASSY	
1-1	S23896101	1	シヨウキトリツケイタ	SETTING PLATE, ;EDGE GUIDE	
1-2	S23773001	1	タネネジ 4	SHOULDER SCREW, M4	
1-3	146598001	1	ハネサカネ	WASHER, BOWL SPRING	
-4	S23897001	1	シヨウキトリツケイタサエ	EDGE GUIDE SUPPORT	
1-5	021400212	1	2シユナツト4	NUT, 2 M4	
1-6	S21341001	1	ストッパ-	STOPPER	
1-7	062300512	1	ナハコ3X5	SCREW, PAN M3X5	
1-8	146762001	1	フチカカリシヨウキ	EDGE GUIDE	
1-9	062350612	1	ナハコM3.5X6	SCREW, PAN M3.5X6	
2	062401012	1	ナハコM4X10	SCREW, PAN M4X10	

878-N21-236

F1 . 押工関係 / Presser foot mechanism

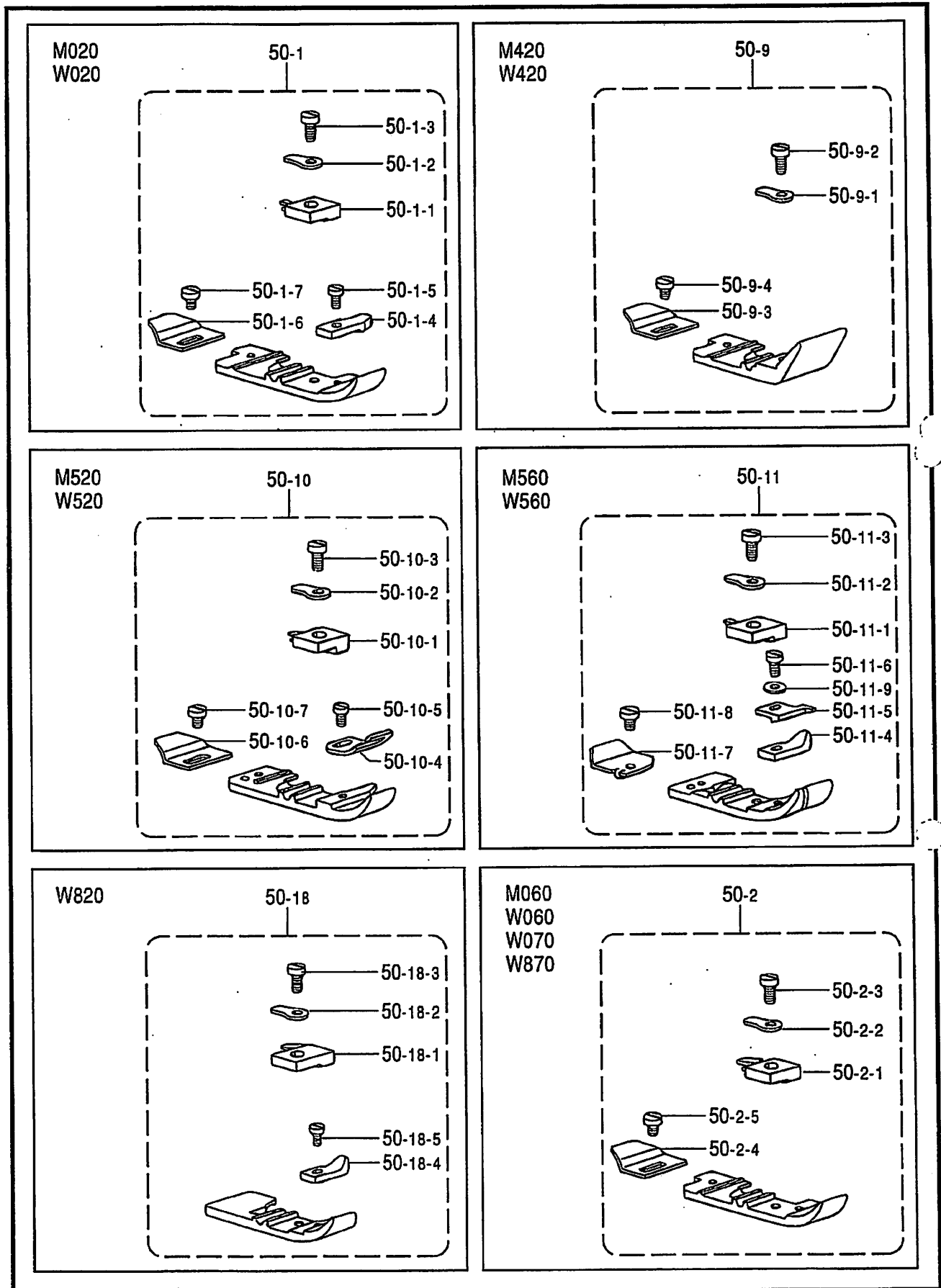


878-N21-201

F1. 押工関係 / Presser foot mechanism

REF.NO	CODE	QTY	ヒンメイ	NAME OF PARTS	RM
1	S39658001	1	オサエチヨウセツネシ	ADJUSTING SCREW, PRESSER	
2	S39575001	1	オサエホウウキ	PRESSER BAR ASSY	
2-1	S39577000	1	オサエクツシヨシ	CUSHION	
2-2	047301642	1	スプリングピンAW3	SPRING PIN AW3	
3	105161004	1	ワッシャー	WASHER, PLAIN	
4	S20476001	1	オサエバネ	PRESSER SPRING	
5	S388308121	1	シユオサエウテ	MAIN PRESSER ARM	
6	S39659021	1	オサエテアケ	PRESSER BAR LIFTER	
7	S39660001	1	オサエテアケバネ	SPRING, PRESSER BAR LIFTER	
8	S39661001	1	タネネシ4	SHOULDER SCREW, M4	
9	S39662001	1	シユオサエウテストツハ	MAIN PRESSER ARM STOPPER	
10	060400612	1	バインドM4X6	SCREW, BIND M4X6	
11	S39663121	1	オサエアシアケレバ	PRESSER FOOT LIFTER LEVER	
12	S39664101	1	オサエアシアケレバ	COLLAR	
13	018062532	1	アソルト6X25	BOLT, SOCKET M6X25	
14	025060332	1	ワッシャー	WASHER, PLAIN L 6	
15	S39665001	1	オサエアシアケレバ	SPRING	
16	047502542	1	スプリングピンAW5	PIN, SPRING ROLL AW5	
17	S39770001	1	シメネシ4	SCREW, M4	
18	021400212	1	2シユナツト4	NUT, 2 M4	
19	S20485001	1	オサエアケリンク	PRESSER BAR LIFTER LINK	
20	S39666001	1	オサエアケレバ	LIFTER LEVER, ;P-BAR	
21	S39667021	1	オサエアケウテ	LIFTER ARM ASSY, ;P-BAR	
21-1	047401442	1	スプリングピンAW4	PIN, DOWEL ;AW4	
22	018061632	1	アソルト6X16	BOLT, SOCKET M6X16	
23	S39669101	1	オサエアケレバ	SPRING	
24	S39670000	1	オサエウテシクメタル	BUSH, ;P-ARM SHAFT	
25	012060632	1	アソルト6X6	SET SCREW, SOCKET (FT) M6X6	
26	S39671121	1	オサエウテシク	PRESSER ARM SHAFT	
27	048090342	2	トメE9	RETAINING RING, E9	
28	S30562000	1	ワッシャー	WASHER	
29	S39672001	1	オサエウテピン	PIN, ;P-ARM	
30	S46903001	1	アタマツキトメネシ4X5	SET SCREW, M4X5	
34	S37070121	1	フィンガードV	FINGER GUARD, V	
35	060300412	1	バインドM3X4	SCREW, BIND M3X4	
40	S20494001	1	サブオサエウテ	SUB PRESSER ARM	
41	062670712	1	ナハコ357-40X7	SCREW, PAN SM3.57-40X7	
42	S20495001	1	オサエストツハ	PRESSER FOOT STOPPER	
43	060300612	1	バインドM3X6	SCREW, BIND M3X6	
44	S23364000	1	<テーピング用> テープ案内	<For Taping> TAPE GUIDE	

F2 . 押工關係 / Presser foot mechanism



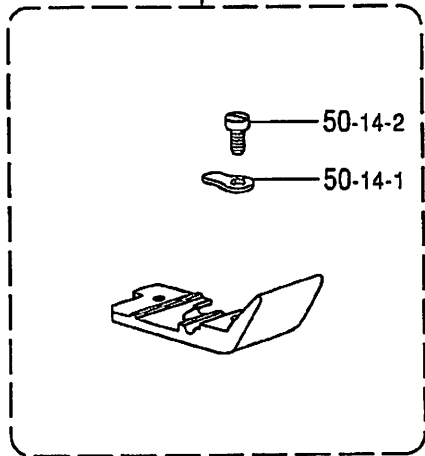
F2. 押工関係 / Presser foot mechanism

REF.NO	CODE	QTY	ヒンメイ	NAME OF PARTS	RM
50-1	*	1	<M020,M021,W0S0,W020,W021>	PRESSER FOOT ASSY	
50-1-1	*	1	オサイクミ	STITCH TONGUE	
50-1-2	S19496001	1	ツメ	SETTING PLATE, P-FOOT	
50-1-3	150755001	1	オサトリツケイ	SCREW, SM3.18	
50-1-4	S19258001	1	シメネジ 3.18	PRESSER FOOT, F	
50-1-5	S01295001	1	オサIF	SCREW, SM2.38X3.5	
50-1-6	S19259001	1	シメネジ 2.38X3.5	PRESSER FOOT, B	
50-1-7	140530002	1	オサIB	SCREW, SM2.38	
50-9	*	1	<M420,W420>	PRESSER FOOT ASSY	
50-9-1	S19496001	1	オサイクミ	SETTING PLATE, P-FOOT	
50-9-2	106640001	1	オサトリツケイ	SCREW, SM3.18	
50-9-3	S19259001	1	シメネジ 3.18	PRESSER FOOT, B	
50-9-4	140530002	1	オサIB	SCREW, SM2.38	
50-10	*	1	<M520,W520>	PRESSER FOOT ASSY	
50-10-1	*	1	オサイクミ	STITCH TONGUE	
50-10-2	S19496001	1	ツメ	SETTING PLATE, P-FOOT	
50-10-3	150755001	1	オサトリツケイ	SCREW, SM3.18	
50-10-4	S19296001	1	シメネジ 3.18	TAPE GUIDE	
50-10-5	105288001	1	テープガイド	SCREW, SM2.38	
50-10-6	S19259001	1	シメネジ 2.38	PRESSER FOOT, B	
50-10-7	140530002	1	オサIB	SCREW, SM2.38	
50-11	*	1	<M560,W560>	PRESSER FOOT ASSY	
50-11-1	*	1	オサイクミ	STITCH TONGUE	
50-11-2	S19496001	1	ツメ	SETTING PLATE, P-FOOT	
50-11-3	150755001	1	オサトリツケイ	SCREW, SM3.18	
50-11-4	S19279001	1	シメネジ 3.18	PRESSER FOOT, F	
50-11-5	S19300001	1	オサIF	TAPE GUIDE	
50-11-6	062630612	1	テープガイド	SCREW, PAN SM2.38-56X6	
50-11-7	S19299001	1	シメネジ 2.38	PRESSER FOOT, B	
50-11-8	140530002	1	オサIB	SCREW, SM2.38	
50-11-9	026260136	1	シメネジ 2.38	WASHER, PLAIN S 2.6	
50-18	*	1	<W82S,W820>	PRESSER FOOT ASSY	
50-18-1	*	1	オサイクミ	STITCH TONGUE	
50-18-2	S19496001	1	ツメ	SETTING PLATE, P-FOOT	
50-18-3	150755001	1	オサトリツケイ	SCREW, SM3.18	
50-18-4	S19279001	1	シメネジ 3.18	PRESSER FOOT, F	
50-18-5	060630412	1	オサIF	SCREW, BIND SM2.38-56X4	
50-2	*	1	<M060,W060,W070,W870>	PRESSER FOOT ASSY	
50-2-1	*	1	オサイクミ	STITCH TONGUE	
50-2-2	S19496001	1	ツメ	SETTING PLATE, P-FOOT	
50-2-3	150755001	1	オサトリツケイ	SCREW, SM3.18	
50-2-4	S19259001	1	シメネジ 3.18	PRESSER FOOT, B	
50-2-5	140530002	1	オサIB	SCREW, SM2.38	

F2 . 押工関係 / Presser foot mechanism

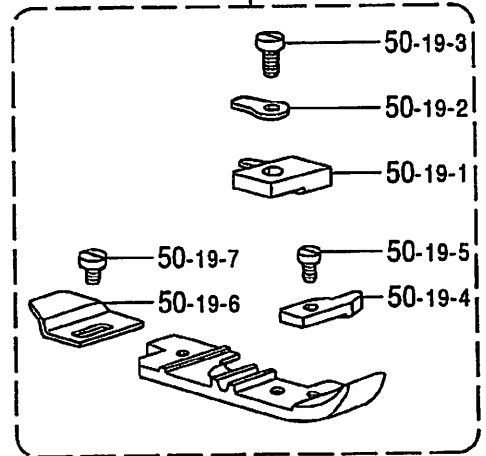
M620
W620

50-14



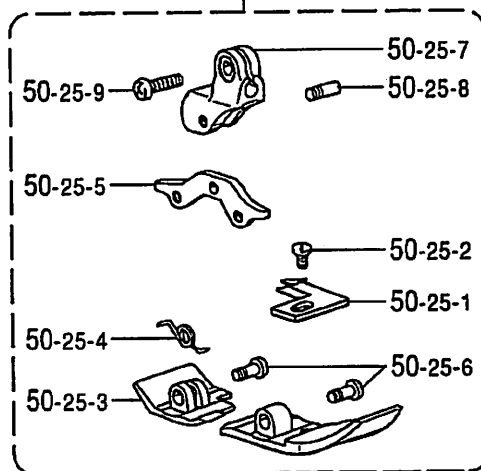
M040
W040

50-19



W050

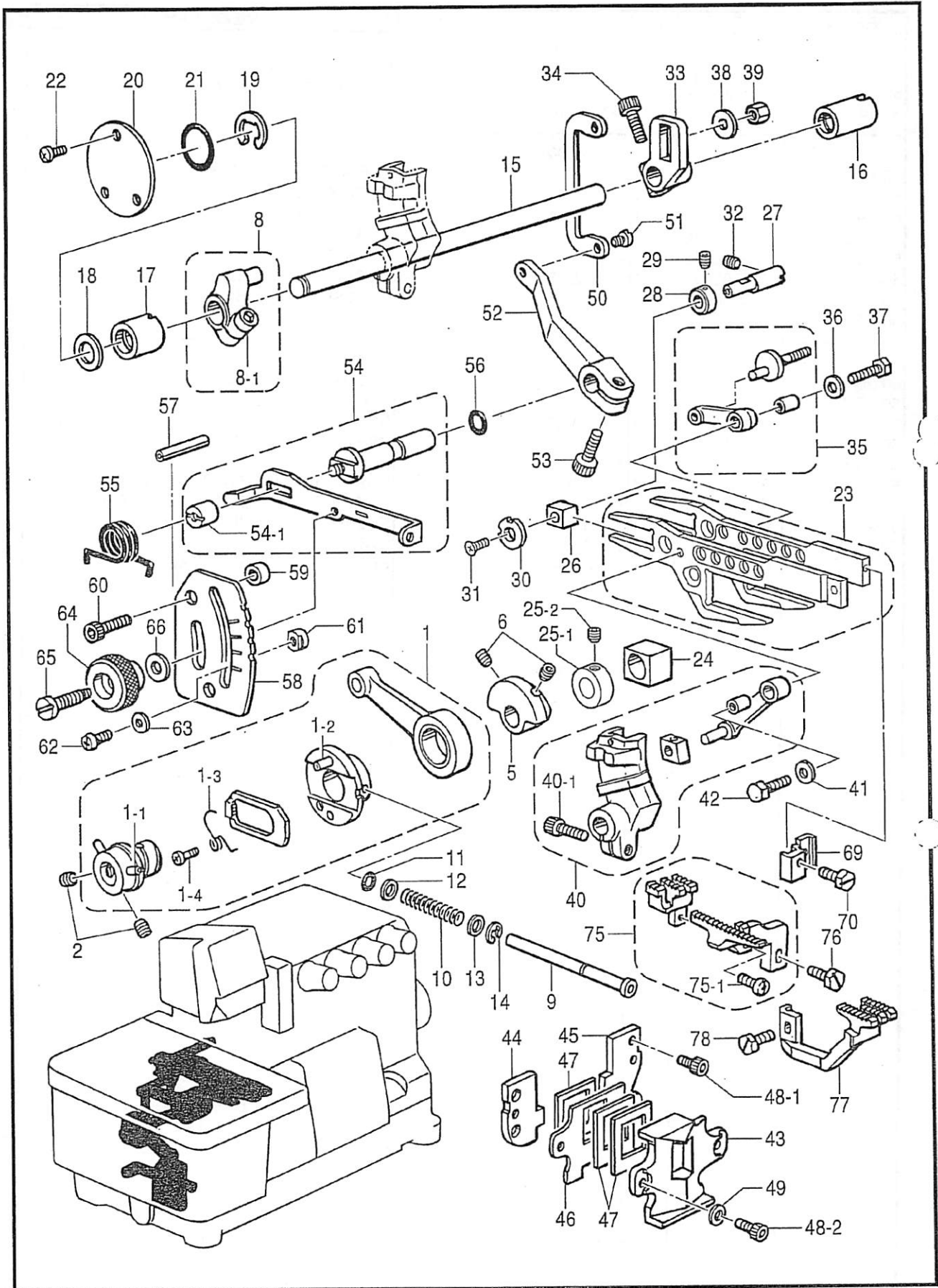
50-25



F2. 押工関係 / Presser foot mechanism

REF.NO	CODE	QTY	品名	NAME OF PARTS	RM
50-14	*	1	<M620,W620> オサイクミ	PRESSER FOOT ASSY	
50-14-1	S19496001	1	オサエトリツケ	SETTING PLATE, P-FOOT	
50-14-2	106640001	1	シメネジ 3.18	SCREW, SM3.18	
50-19	*	1	<M040,W040,W050> オサイクミ	PRESSER FOOT ASSY	
50-19-1	*	1	ツメ	STITCH TONGUE	
50-19-2	S19496001	1	オサエトリツケ	SETTING PLATE, P-FOOT	
50-19-3	150755001	1	シメネジ 3.18	SCREW, SM3.18	
50-19-4	S29870001	1	オサIF	PRESSER FOOT, F	
50-19-5	S01295001	1	シメネジ 2.38X3.5	SCREW, SM2.38X3.5	
50-19-6	S19259001	1	オサIB	PRESSER FOOT, B	
50-19-7	140530002	1	シメネジ 2.38	SCREW, SM2.38	
50-25	*	1	<W050> オサイクミ	PRESSER FOOT ASSY	
50-25-1	*	1	ツメ	STITCH TONGUE	
50-25-2	S01295001	1	シメネジ 2.38X3.5	SCREW, SM2.38X3.5	
50-25-3	S30901001	1	オサIB	PRESSER FOOT, B	
50-25-4	S30902001	1	オサIBネジ リハネ	SPRING TWIST	
50-25-5	S30903001	1	オサIFBササエ	PRESSER FOOT, FB SUPPORT	
50-25-6	S30904001	2	オサIFBササエネジ	SCREW, PRESSER FOOT SUPPORT	
50-25-7	S30905001	1	フクオサエウデ	SUB PRESSER ARM	
50-25-8	S19311101	1	オサエササエネジ	SCREW	
50-25-9	062670712	1	ナハ 3357-40X7	SCREW, PAN SM3.57-40X7	

G. 送り関係 / Feed mechanism

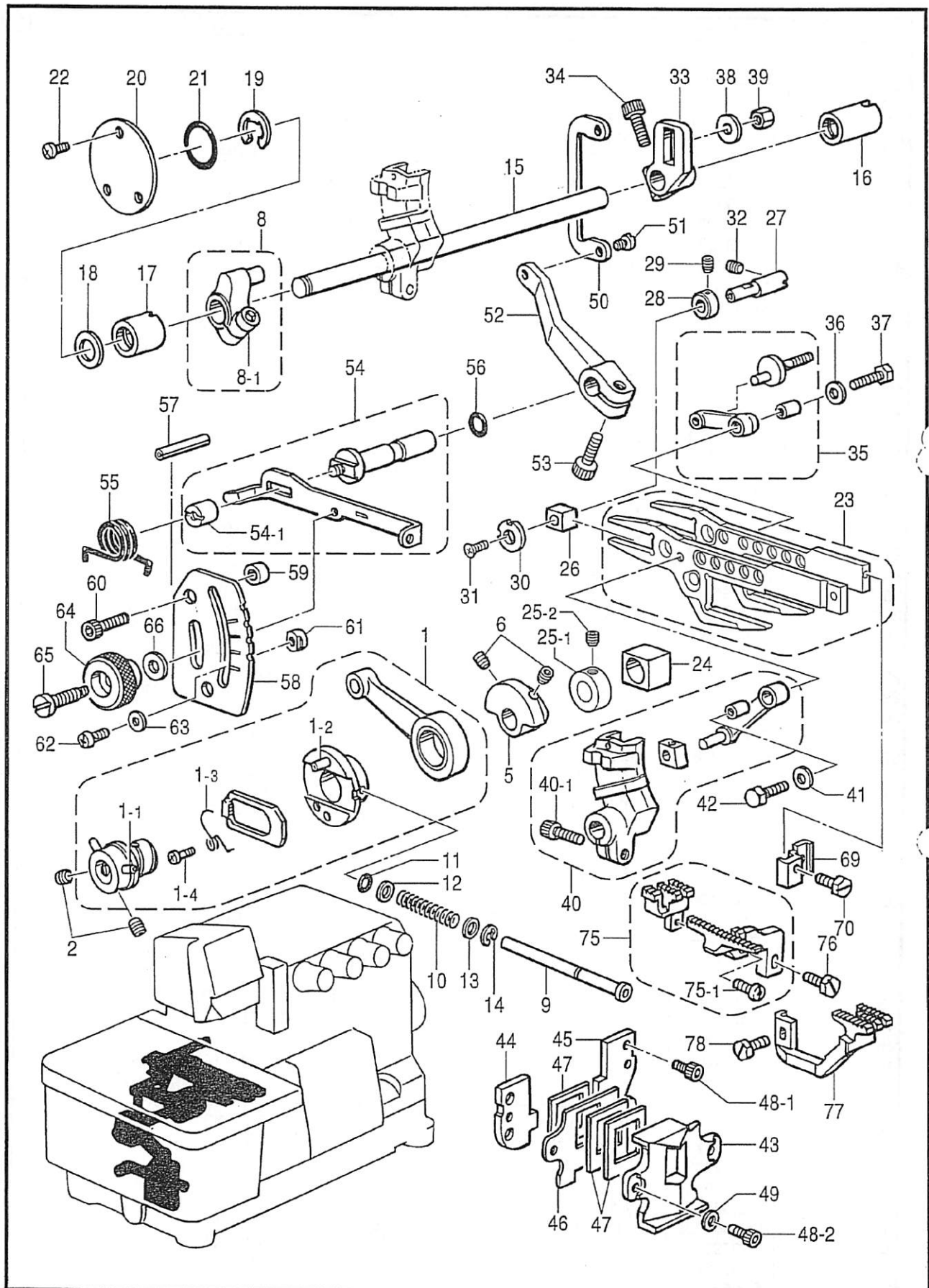


878-N21-202

G. 送り関係 / Feed mechanism

REF.NO	CODE	Q'TY	品名	NAME OF PARTS	RM
1	S39578001	1	偏心リンク	ECCENTRIC WHEEL ASSY	
1-1-1	047301242	2	スプリングピンAW3	PIN, SPRING ROLL AW3	
1-2-1	047301242	1	スプリングピンAW3	PIN, SPRING ROLL AW3	
1-3	S39585001	1	ツイストメッシュリハネ	SPRING, TWIST	
1-4	S39586001	1	ハネメッシュ3	SCREW, M3	
2	012060632	2	アヒラ6X6	SET SCREW, SOCKET (FT) M6X6	
5	S39673020	1	バランスウエイト	BALANCE WEIGHT	
6	012060632	2	アヒラ6X6	SET SCREW, SOCKET (FT) M6X6	
8	S39589021	1	オリウテクミ	FEED ARM ASSY	
8-1	018061632	1	アボルト6X16	BOLT, SOCKET M6X16	
9	S39674001	1	オリチヨウセツホタンシク	FEED ADJUSTING SHAFT	
10	S39675001	1	ホタンシクハネ	SPRING, COMPRESSION	
11	081005070	1	OリングP5	O RING, P5	
12	025710232	1	ヒラサガネチヨウ4.76	WASHER, PLAIN M 4.76	
13	025710232	1	ヒラサガネチヨウ4.76	WASHER, PLAIN M 4.76	
14	048040342	1	トメE4	RETAINING RING, E4	
15	S39676121	1	オリシク	FEED SHAFT	
16	S39677021	1	メタル11.11-17	BUSH, 11.11-17	
17	S39678021	1	オリシクメタル	BUSH, L;FEED SHAFT	
18	S30562000	1	サカネ	WASHER	
19	048090342	1	トメE9	RETAINING RING, E9	
20	S39679001	1	オリシクメタル7タ	CAP	
21	081020070	1	OリングP20	O RING, P20	
22	060400612	3	ハイントM4X6	SCREW, BIND M4X6	
23	S50091001	1	オリタイクミ	FEED BRACKET ASSY	
24	S38312050	1	シヨウゲオリカクコマ	SLIDE BLOCK, F-LIFTING	
25-1	S44955001	1	セツカテ	SET SCREW COLLAR	
25-2	012060632	1	アヒラ6X6	SET SCREW, SOCKET (FT) M6X6	
26	S39683000	1	オリタイクコマ	SLIDE BLOCK, F-BAR	
27	S39684021	1	オリタイクコマシク	SHAFT, ;SLIDE BLOCK	
28	S39685001	1	セツカテ	SET SCREW COLLAR	
29	012400432	1	アヒラ4X4	SET SCREW, SOCKET (FT) M4X4	
30	S20530001	1	サカネ	WASHER	
31	004350812	1	サコ35X8	SCREW, FLAT M3.5X8	
32	012400832	1	アヒラ4X8	SET SCREW, SOCKET (FT) M4X8	
33	S42042021	1	シヨウゲオリウテ	MAIN FEED ARM	
34	018061632	1	アボルト6X16	BOLT, SOCKET M6X16	
35	S39773001	1	シヨウゲオリリンク	MAIN FEED LINK ASSY	
36	S39690021	1	サカネ	WASHER	
37	S23360001	1	ボルト5X15	BOLT, M5X15	
38	S02573020	1	サカネ	WASHER	
39	S39691001	1	ナット5	NUT, M5	
40	S39769051	1	サウオリウテリンク	DIF. FEED ARM LINK ASSY	
40-1	018061632	1	アボルト6X16	BOLT, SOCKET M6X16	
41	S39690021	1	サカネ	WASHER	
42	S23360001	1	ボルト5X15	BOLT, M5X15	
43	S38311100	1	オリタイアンナイカ	COVER, FEED BAR GUIDE	
44	S39686000	1	オリタイアンナイL	FEED BAR GUIDE, L	
45	S39687000	1	オリタイアンナイR	FEED BAR GUIDE, R	
46	S39688001	1	ホウシンタイササエ	FRAGMENT PROTECTOR PLATE	
47	S20526000	3	ホウシンタイ	FRAGMENT PROTECTOR PLATE	
48-1	S43916001	4	アボルト4X8シール	BOLT, SOCKET M4X8 SEAL	
48-2	018400832	2	アボルト4X8	BOLT, SOCKET M4X8	
49	025040132	2	ヒラサガネチヨウ4	WASHER, PLAIN S 4	
50	S39692021	1	サウチヨウセツリンク	DIF. FEED ADJUSTING LINK	
51	S20543101	1	シメネシ5	SCREW, M5	
52	S20544000	1	サウリンクレハ	DIFFERENTIAL LINK LEVER	
53	018061432	1	アボルト6X14	BOLT, SOCKET M6X14	
54	S39593021	1	サウチヨウセツレハクミ	DIF. FEED ADJUSTING LEVER ASSY	
54-1	S39596021	1	マルナット6	NUT, ROUND M6	
55	S20547001	1	レハハネ	SPRING	

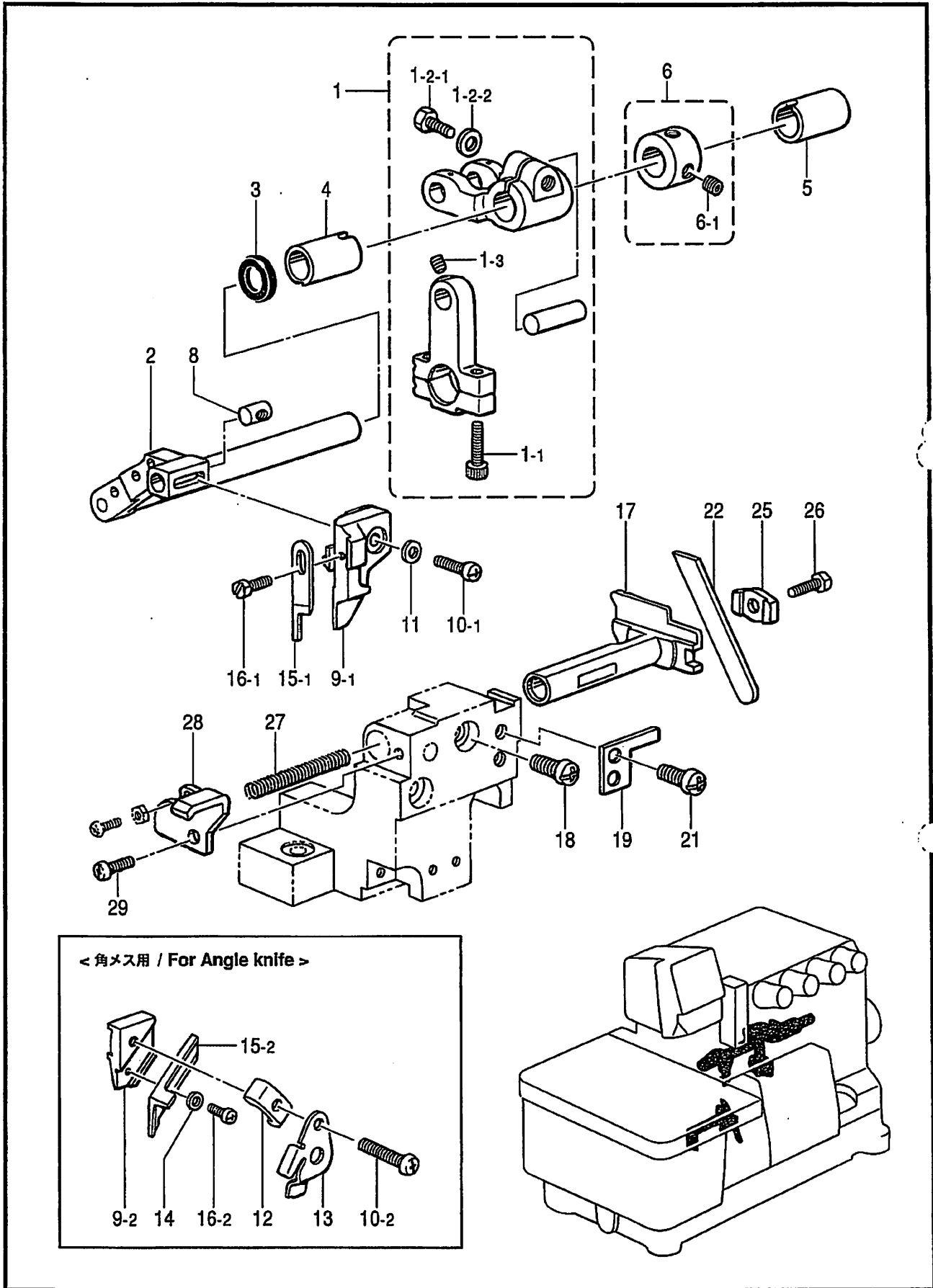
G. 送り関係 / Feed mechanism



G. 送り関係 / Feed mechanism

REF.NO	CODE	QTY	品名	NAME OF PARTS	RM
56	081005670	1	Oリング PW5	O RING, PW5	
57	047502542	1	スプリングピンAW5	PIN, SPRING ROLL AW5	
58	S39693001	1	サトウヨウメリイタ	DIFFERENTIAL STITCH CONTROL	
59	S20548001	2	カラー	COLLAR	
60	018061632	2	アナネルト6X16	BOLT, SOCKET M6X16	
61	S25818051	2	チヨウセツレハーストツハ	STOPPER, ;ADJUSTING LEVER	
62	060350812	2	ハイント 35X8	SCREW, BIND M3.5X8	
63	025350332	2	ヒラサカネタ 13.5	WASHER, PLAIN L 3.5	
64	S39694021	1	セツネジツマミ	KNOB, SCREW	
65	S39695001	1	セツネジ	SET SCREW	
66	S20560001	1	サラハネサカネ	WASHER, FLAT SPRING	
69	S23628101	1	シユオクリハトリツケタイ	FEED DOG SETTING BASE	
70	S23621101	1	ネルト35X8	BOLT, M3.5X8	
75	*	1	シユオクリハクミ	MAIN FEED DOG ASSY	
75-1	060630712	1	ハイント 238-56X7	SCREW, BIND SM2.38-56X7	
76	S23621101	1	ネルト35X8	BOLT, M3.5X8	
77	*	1	サトウヨウメリイタ	DIFFERENTIAL FEED DOG	
78	S23621101	1	ネルト35X8	BOLT, M3.5X8	

H. 上メス・下メス関係 / Knife mechanism

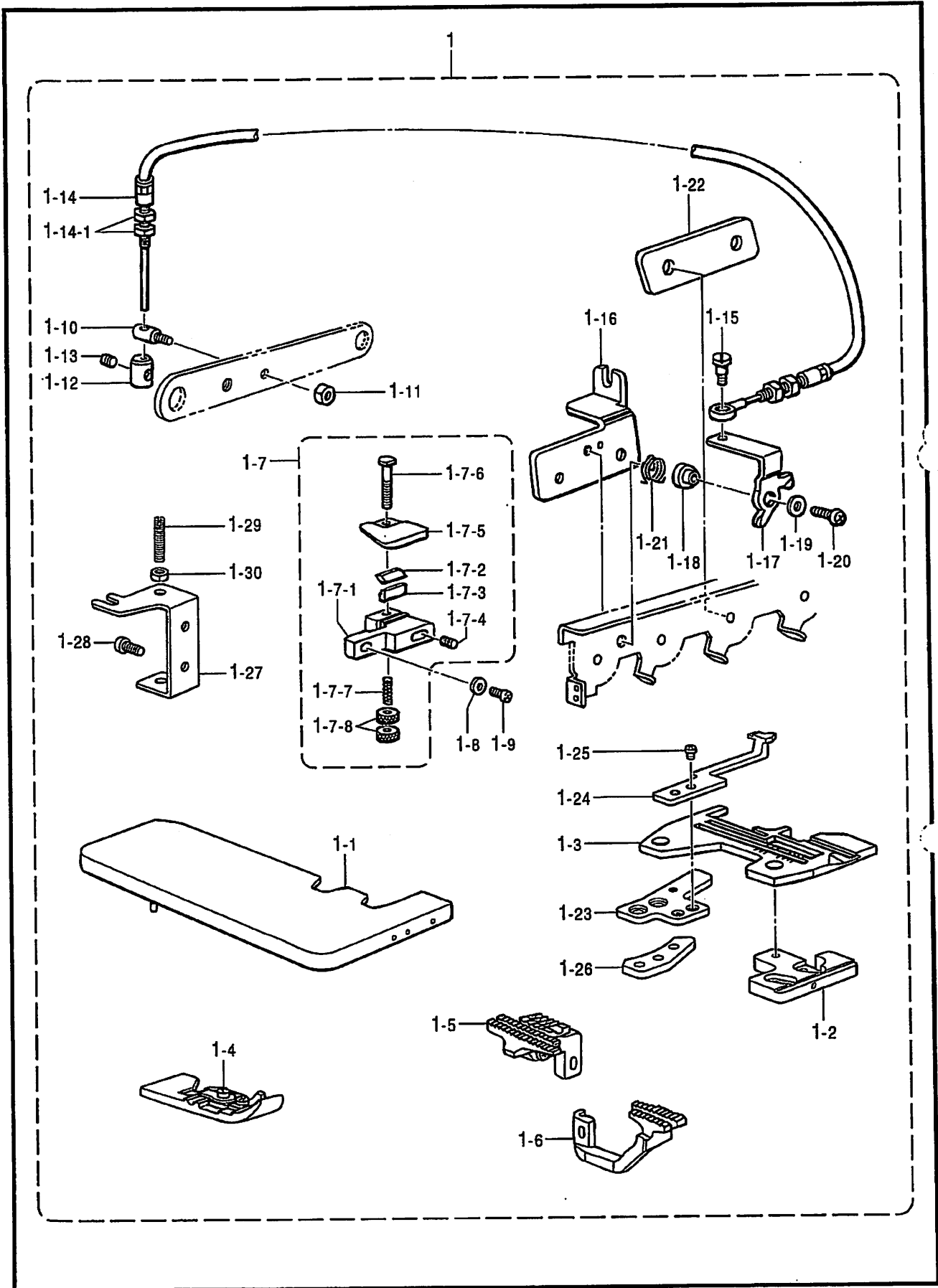


878-N21-222

H. 上メス・下メス関係 / Knife mechanism

REF.NO	CODE	QTY	ヒンメイ	NAME OF PARTS	RM
1	S54008001	1	ウメスクランクロッドクミ0	U/KNIFE CRANK ROD ASSY, O	
1-1	018401622	2	アナボルト4X16	BOLT, SOCKET M4X16	
1-2-1	017061612	1	ボルト6X16	BOLT, M6X16	
1-2-2	118735002	1	ワッシャ	WASHER, PLAIN	
1-3	S23342001	1	アトカクリ4X5	SET SCREW, SOCKET (CN) M4X5	
2	S20571101	1	ウメスサトウウテ	UPPER KNIFE DIFFERENTIAL ARM	
3	155247000	1	ダストシール	DUST SEAL	
4	S39704021	1	ウメスマタ	UPPER KNIFE BUSH, L	
5	S39677021	1	メタル11.11-17	BUSH, 11.11-17	
6	S43527001	1	セットカラークミ	SET SCREW COLLAR ASSY	
6-1	012060632	2	アトカ6X6	SET SCREW, SOCKET (FT) M6X6	
8	S20574001	1	ウメスタキナツト	NUT	
9-1	S20575001	1	<上メス用> ウメスタキ	<For Upper Knife> UPPER KNIFE HOLDER	
9-2	S20576001	1	<角メス用> ウメスタキ	<For Angle Knife> UPPER KNIFE HOLDER	
10-1	062401212	1	<上メス用> ナット4X12	<For Upper Knife> SCREW, PAN M4X12	
10-2	062401612	1	<角メス用> ナットM4X16	<For Angle Knife> SCREW, PAN M4X16	
11	025040132	1	<上メス用> ワッシャ	<For Upper Knife> WASHER, PLAIN S 4	
12	S20577001	1	<角メス用> ウメスオサ	<For Angle Knife> UPPER KNIFE PRESSER	
13	S20578101	1	ウメスオサ	UPPER KNIFE PRESSER PLATE	
14	025030132	1	ワッシャ	WASHER, PLAIN S 3	
15-1	144074350	1	<上メス用> ウメス	<For Upper Knife> UPPER KNIFE	
16-1	S23621101	1	ボルト35X8	BOLT, M3.5X8	
15-2	*	1	<角メス用> カメス	<For Angle Knife> ANGLE KNIFE, NARROW	
16-2	062300412	1	ナット3X4	SCREW, PAN M3X4	
17	S39706001	1	シタメストリツクタイ	LOWER KNIFE HOLDER	
18	062060812	1	ナット6X8	SCREW, PAN M6X8	
19	S39707001	1	シタメストリツクタイ	LOWER KNIFE HOLDER GUIDE	
21	062060812	2	ナット6X8	SCREW, PAN M6X8	
22	*	1	シタメス	LOWER KNIFE, T=1.5	
25	S39708001	1	シタメスオサ	LOWER KNIFE PRESSER	
26	017500812	1	ボルト5X8	BOLT, M5X8	
27	S20585001	1	シタメストリツクタイ	SPRING, COMPRESSION	
28	S39709021	1	シタメスハネ	SPRING HOLDER	
29	060400812	1	ナットM4X8	SCREW, BIND M4X8	
15-2	S20896101	1	カメス	"OPTION PARTS" ANGLE KNIFE, NARROW	
15-2	S20897101	1	カメス	<幅狭 波刃> ANGLE KNIFE, NARROW WAVE EDGE	
15-2	S20579101	1	カメス	<幅広 波刃> ANGLE KNIFE, WIDE	
15-2	S20898101	1	カメス	<幅広 波刃> ANGLE KNIFE, WIDE WAVE EDGE	

J. バックタック関係 / Back-tacking

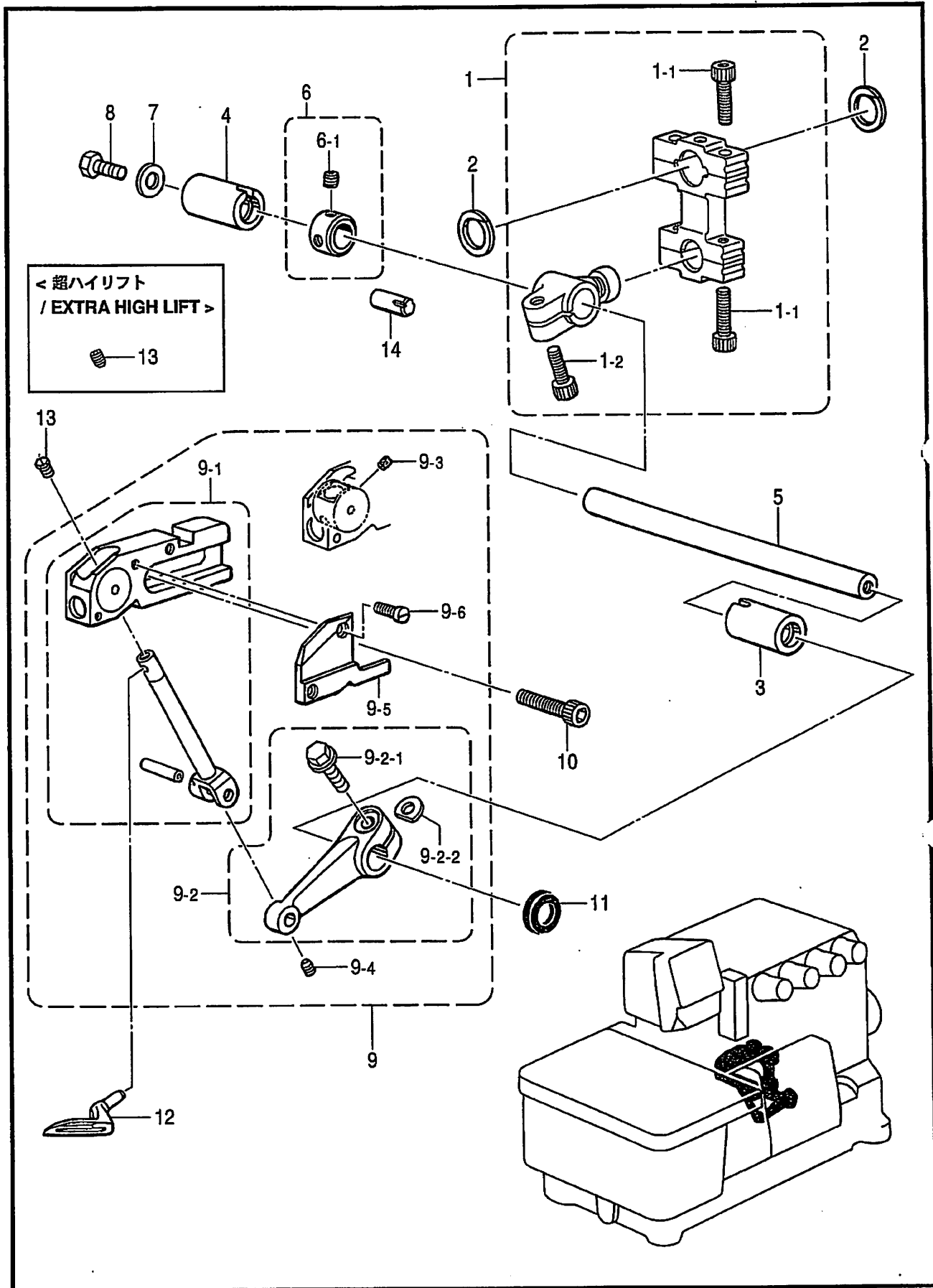


878-N21-237

J. バックタック関係 / Back-tacking

REF.NO	CODE	QTY	ヒンメイ	NAME OF PARTS	RM
1	S43563001	1	<W820-25> ハツタツクソウチセツト	BACK LATCH DEVICE	
1	S43563002	1	<W820-26> ハツタツクソウチセツト	BACK LATCH DEVICE	
1-1	S39618001	1	クロスプレート	CLOTH PLATE	
1-2	S39651051	1	ハリタササエイト	NEEDLE PLATE SUPPORT, F	
1-3	*	1	ハリタ	NEEDLE PLATE	
1-4	*	1	オサエキ	PRESSER FOOT ASSY	
1-5	S25007001	1	シュウクリハクミ	MAIN FEED DOG ASSY	
1-6	S25010001	1	サトウクリハ	DIFFERENTIAL FEED DOG	
1-7	S21335001	1	カエシヌイオサエキ	BACK LATCH PRESSER ASSY	
1-7-1	S21320001	1	カエシヌイトタイ	BACK LATCH BLADE HOLDER	
1-7-2	S09234001	1	カエシヌイメス	BACK LATCH KNIFE	
1-7-3	S09235001	1	カエシヌイメスオサエ	BACK LATCH KNIFE PRESSER	
1-7-4	012400832	2	アナヒラ4X8	SET SCREW, SOCKET (FT) M4X8	
1-7-5	S21321001	1	カエシヌイオサエイト	PRESSER PLATE, ;B/LATCH	
1-7-6	S21322001	1	オサエイトオシホウ	PUSH BAR	
1-7-7	116794001	1	オシハネ	SPRING, COMPRESSION	
1-7-8	S21324001	2	オサエイトチヨウセツナツト	ADJUSTING NUT, ;P/PLATE	
1-8	025040132	1	ヒラサカネシヨウ4	WASHER, PLAIN S 4	
1-9	060401012	1	ハイントM4X10	SCREW, BIND M4X10	
1-10	S21315001	1	スタットM4	STUD, M4	
1-11	021400212	1	2シユナツト4	NUT, 2 M4	
1-12	S21316001	1	ワイヤーストッパ	WIRE STOPPER	
1-13	012400432	1	アナヒラ4X4	SET SCREW, SOCKET (FT) M4X4	
1-14	S21314001	1	フレキシブルワイヤークミ	FLEXIBLE WIRE ASSY	
1-14-1	021500303	4	ナツト3シユ5	NUT, 3 M5	
1-15	S23774001	1	タシメネシ3.5	SHOULDER SCREW, M3.5	
1-16	S39797001	1	イトユルメトタイ	TENSION RELEASE BASE	
1-17	S39798001	1	イトユルメイト	TENSION RELEASE PLATE	
1-18	S39799001	1	カラ	COLLAR	
1-19	025040232	1	ヒラサカネシヨウ4	WASHER, PLAIN M 4	
1-20	062401212	1	ナハコ4X12	SCREW, PAN M4X12	
1-21	S39800001	1	イトユルメトシハネ	SPRING	
1-22	S39796001	1	スハサ	SPACER	
1-23	S39768001	1	ハリタササエイトB	NEEDLE PLATE SUPPORT, B	
1-24	S21326001	1	イトサハキ	LOWER THREAD FINGER	
1-25	062300512	1	ナハコ3X5	SCREW, PAN M3X5	
1-26	S39767021	1	ハリタササエイトBササエ	PLATE, B SUPPORT	
1-27	S23349001	1	レバチヨウセツイト	LEVER ADJUSTING PLATE	
1-28	060400812	2	ハイントM4X8	SCREW, BIND M4X8	
1-29	011502012	2	トメネシ5X20ヒラ	SET SCREW, (FT)M5X20	
1-30	021500312	2	3シユナツト5	NUT, 3 M5	

K. 上ルーパ関係 / Over looper mechanism

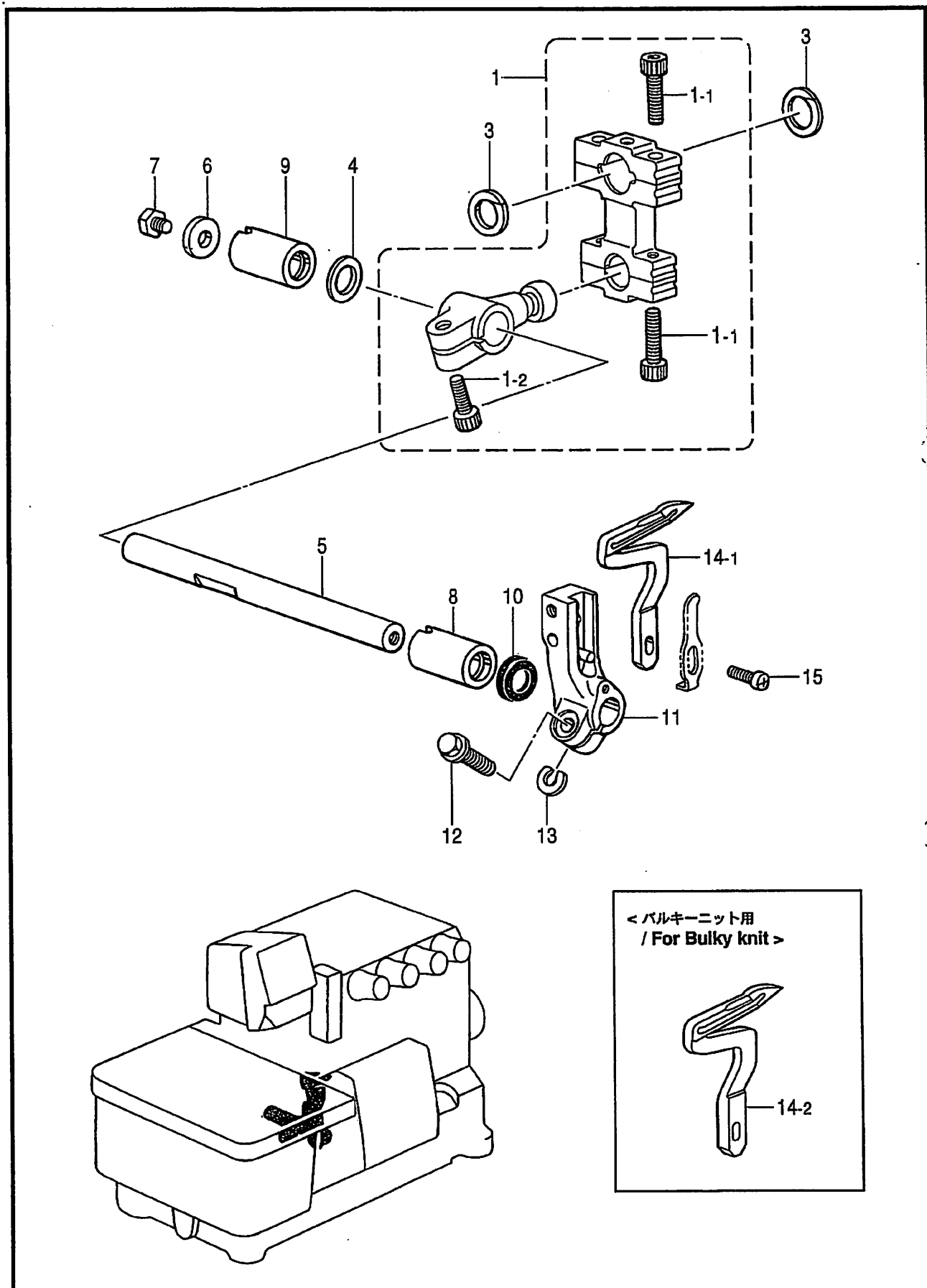


878-N21-307

K. 上ルーパ-関係 / Over looper mechanism

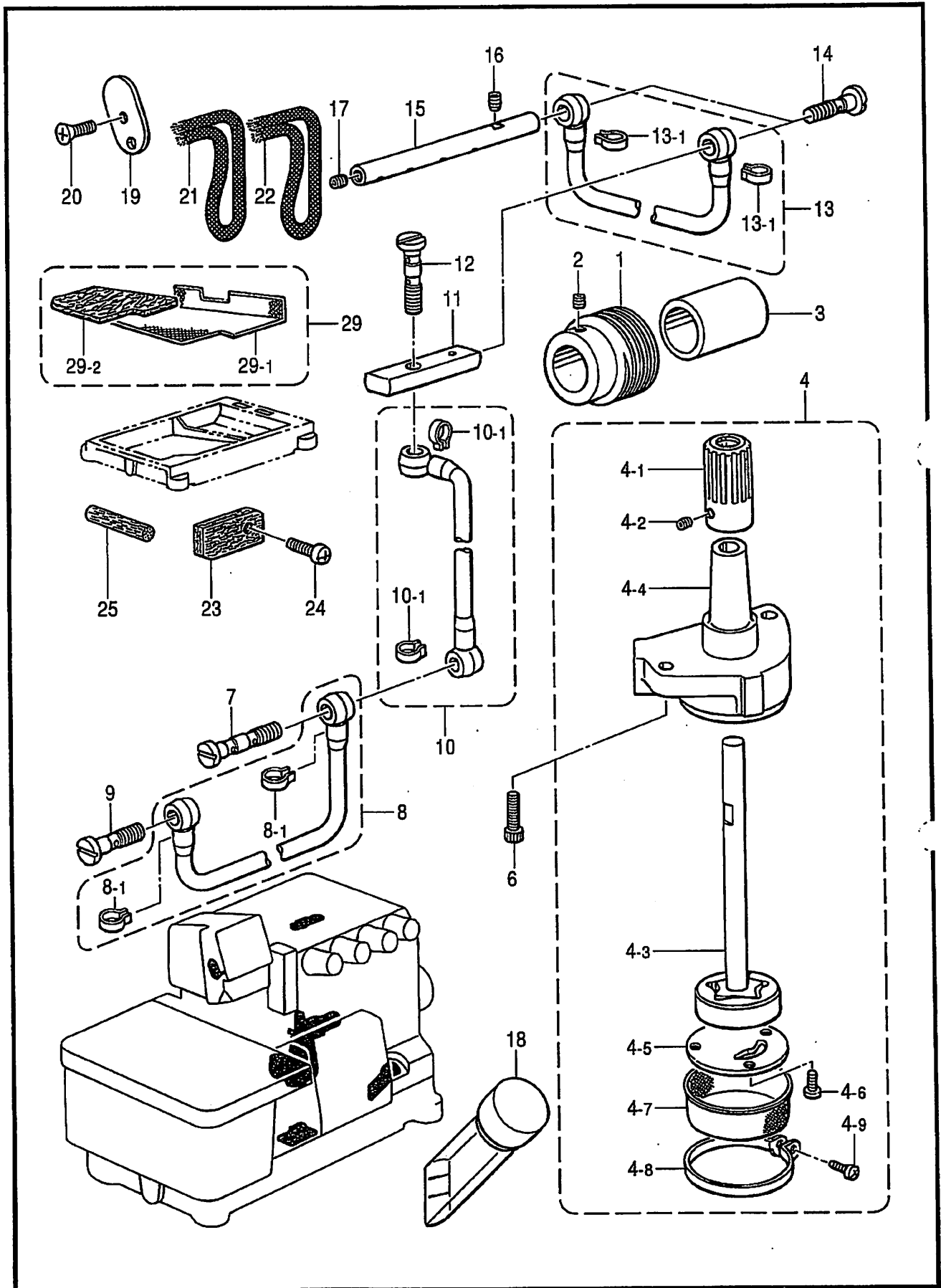
REF.NO	CODE	Q'TY	ヒンメイ	NAME OF PARTS	RM
1	S54015001	1	ウ-ル-ハ-ロツト-クミHE	OVER LOOPER CON. ROD ASSY, HE	
1-1	018401622	4	ア-ホ-ルト4X16	BOLT, SOCKET M4X16	
1-2	S23346101	1	ア-ホ-ルト6X14ホソメ	BOLT, SOCKET M6X14	
2	S20598000	2	ロツト-フ-レ-ト-メ	ROD STOPPER	
3	S39728021	1	メタル11.11-18	BUSH, 11.11-18	
4	S39677021	1	メタル11.11-17	BUSH, 11.11-17	
5	S20601001	1	ウ-ル-ハ-シ-ク	OVER LOOPER SHAFT	
6	S43527001	1	セツカ-ラ-クミ	SET SCREW COLLAR ASSY	
6-1	012060632	2	ア-ヒ-ラ-6X6	SET SCREW, SOCKET (FT) M6X6	
7	S23626001	1	ワ-シ-ャ-	WASHER	
8	017060812	1	ホ-ルト6X8	BOLT, M6X8	
9	S52053001	1	<ハイリフト用> ウ-ル-ハ-キコウソウクミSH	<For High lift> OVER LOOPER SET, SH	
9-1	S52054001	1	ウ-ル-ハ-キコウクミ	OVER LOOPER ASSY	
9-2	S52060001	1	ウ-ル-ハ-ウ-テ-シ-クミ	OVER LOOPER ARM ASSY, SH	
13	S46903001	1	ア-ナ-ツ-キ-ト-メ-ネ-シ- 4X5	SET SCREW, M4X5	
9	S52062001	1	<超ハイリフト用> ウ-ル-ハ-キコウソウクミE	<For Extra high lift> OVER LOOPER SET, E	
9-1	S52054001	1	ウ-ル-ハ-キコウクミ	OVER LOOPER ASSY	
9-2	S52063001	1	ウ-ル-ハ-ウ-テ-エ-クミ	OVER LOOPER ARM ASSY, E	
13	012400432	1	ア-ヒ-ラ-4X4	SET SCREW, SOCKET (FT) M4X4	
9-2-1	S46899001	1	ワ-シ-ャ-ネ-ツ-キ-ホ-ルト6X16	BOLT, (W/WASHER) M6X16	
9-2-2	155162001	1	ス-パ-サ	SPACER	
9-3	S29700000	2	ウ-ル-ハ-ア-ン-ナ-イ-フ-エ-ル-ト	FELT	
9-4	S23342001	1	ア-ナ-ト-カ-リ-4X5	SET SCREW, SOCKET (CN) M4X5	
9-5	S52059001	1	ウ-ル-ハ-ア-ン-ナ-イ-オ-サ-エ	OVER LOOPER GUIDE SUPPORT	
9-6	S20355002	2	シ-メ-ネ-シ- 3X8.5	SCREW, M3X8.5	
10	018061432	2	ア-ホ-ルト6X14	BOLT, SOCKET M6X14	
11	155247000	1	ダ-ス-ト-シ-ャ-ル	DUST SEAL	
12	*	1	ウ-ル-ハ-	OVER LOOPER, B	
14	118550001	1	ミ-ツ-ツ-キ-ヒ-ン	PIN, DOWEL	

L. 下ルーパ関係 / Under looper mechanism



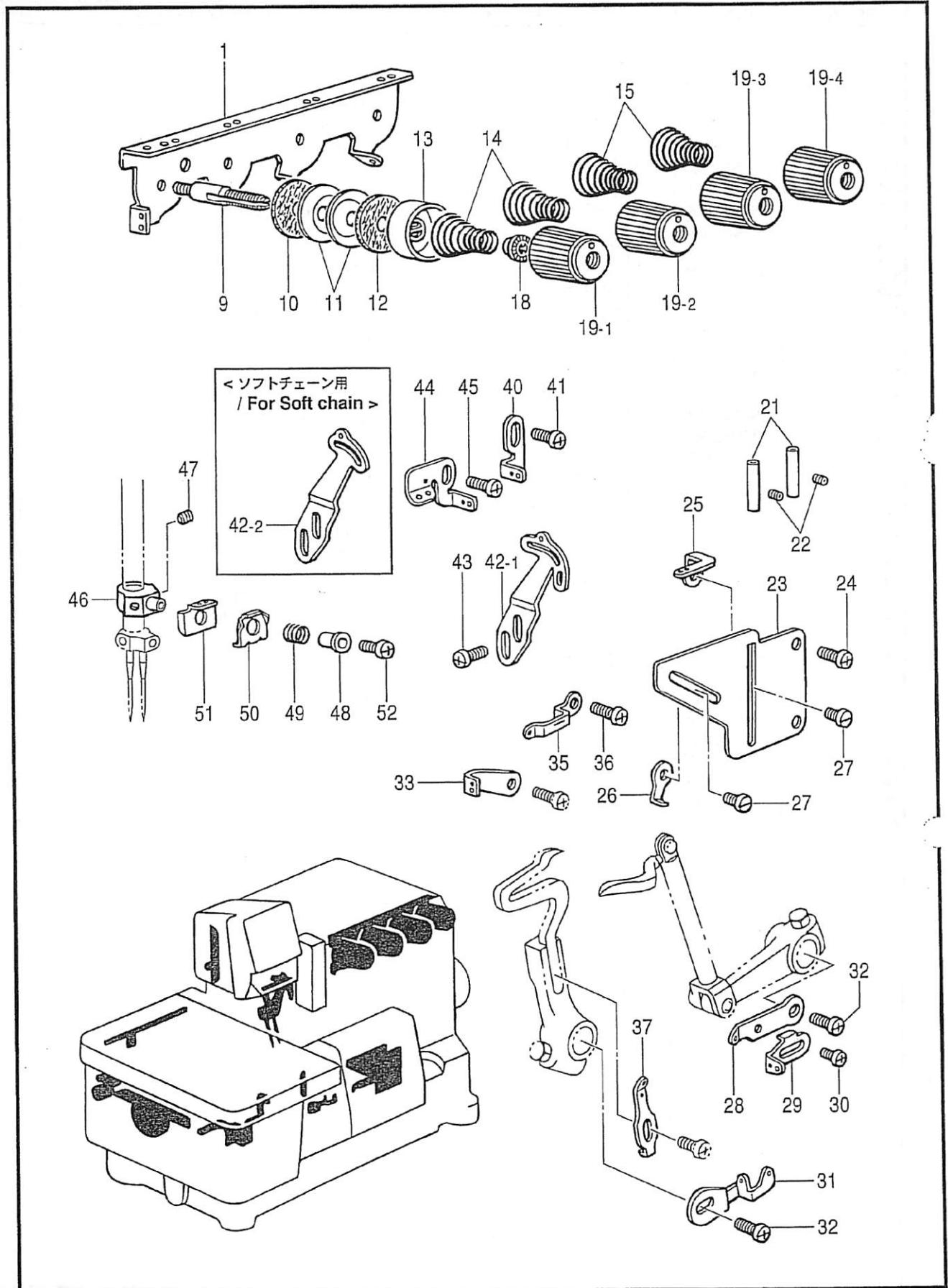
L. 下ルーパー関係 / Under looper mechanism

REF.NO	CODE	QTY	ヒンメイ	NAME OF PARTS	RM
1	S54016001	1	<ハイリフト用> シタル-ハ°ロツト°クミOSH	<For High lift> U/LOOPER CON. ROD ASSY, OSH	
1-1	018401622	4	アナボ°ルト4X16	BOLT, SOCKET M4X16	
1-2	S23346101	1	アナボルト6X14ホソメ	BOLT, SOCKET M6X14	
1	S54017001	1	<超ハイリフト用> シタル-ハ°ロツト°クミOE	<For Extra high lift> U/LOOPER CON. ROD ASSY, OE	
1-1	018401622	4	アナボ°ルト4X16	BOLT, SOCKET M4X16	
1-2	S23346101	1	アナボルト6X14ホソメ	BOLT, SOCKET M6X14	
3	S20598000	2	ロツト°フルト°メ	ROD STOPPER	
4	S20621001	1	カラ-	COLLAR	
5	S46904001	1	シタル-ハ°シク	UNDER LOOPER SHAFT	
6	S23626001	1	サ°カ°ネ	WASHER	
7	017060812	1	ボ°ルト6X8	BOLT, M6X8	
8	S39728021	1	メタル11.11-18	BUSH, 11.11-18	
9	S39677021	1	メタル11.11-17	BUSH, 11.11-17	
10	155247000	1	ダ°ストシール	DUST SEAL	
11	S20625151	1	シタル-ハ°トリツクタイ	UNDER LOOPER HOLDER	
12	S23614101	1	フランジ°ボ°ルト5X14	BOLT, M5X14	
13	148782001	1	スバ°-サ	SPACER	
14-1	S20627001	1	シタル-ハ° <ハ°ルキ°ニット用>	UNDER LOOPER <For Bulky knit>	
14-2	S40866001	1	シタル-ハ°	UNDER LOOPER	
15	060351012	1	ハ°イント°3.5X10	SCREW, BIND M3.5X10	



M. 給油潤滑関係 / Lubrication

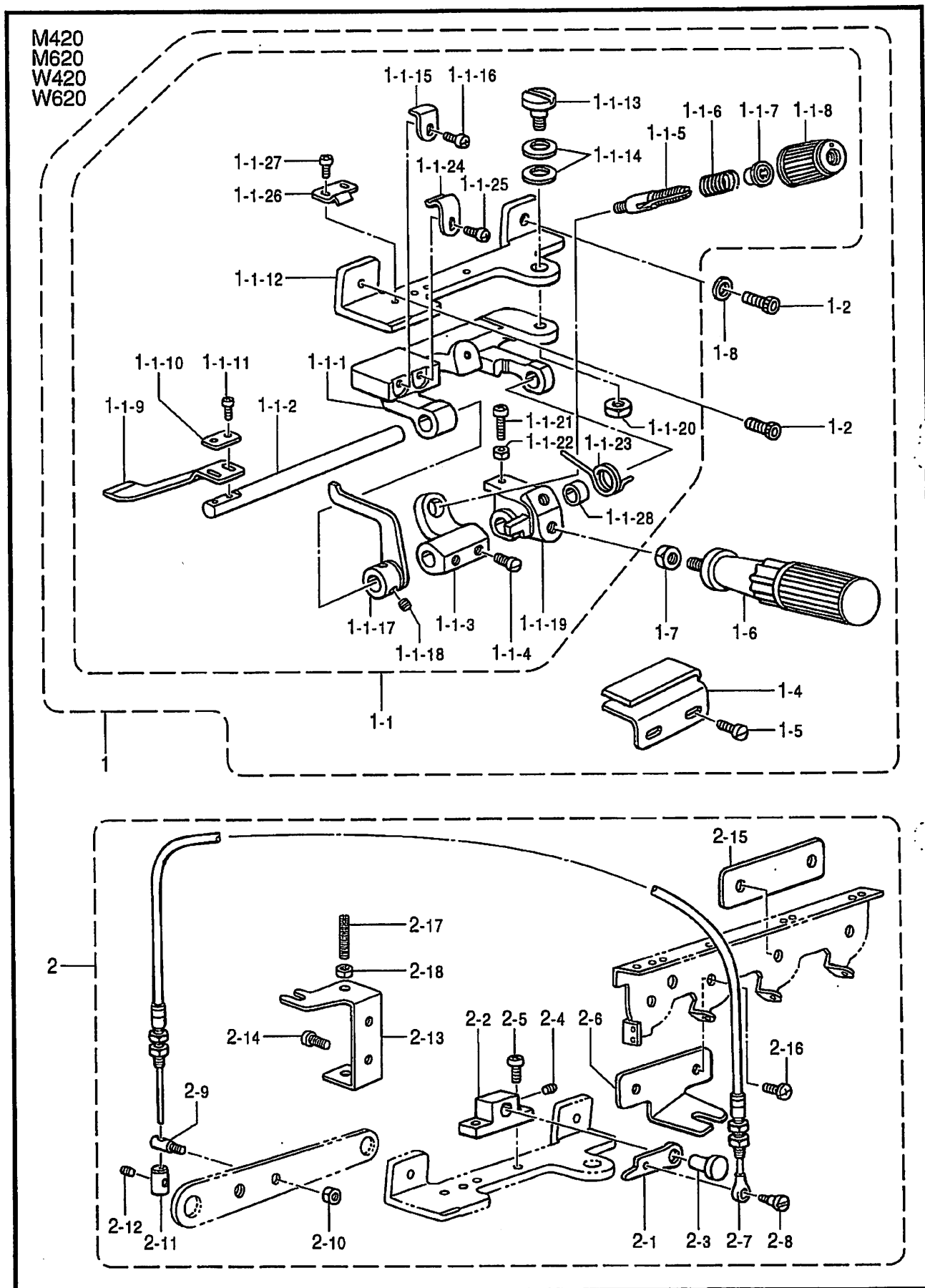
REF.NO	CODE	Q'TY	ヒンメイ	NAME OF PARTS	RM
1	S20655101	1	ウーム	WORM	
2	012500532	2	アサヒ5X5	SET SCREW, SOCKET (FT) M5X5	
3	S39743001	1	カラー	COLLAR	
4	S39597001	1	トコイト・ポンプ・クミ	PUMP ASSY	
4-1	S20657001	1	ウームホイール	WORM WHEEL	
4-2	012400432	2	アサヒ4X4	SET SCREW, SOCKET (FT) M4X4	
4-3	S39599001	1	ポンプ・ローター・クミ	PUMP INNER ROTER ASSY	
4-4	S39598000	1	ポンプ・ケース	PUMP CASE	
4-5	S39601000	1	ポンプ・タイフタ	PUMP BODY COVER	
4-6	062400812	3	サ・コ4X8	SCREW, PAN M4X8	
4-7	S39602000	1	オイル	OIL FILTER	
4-8	S39603001	1	オイルコネクタ	OIL FILTER FLANGE	
4-9	062401212	1	サ・コ4X12	SCREW, PAN M4X12	
6	018061432	2	アサヒ・ボルト6X14	BOLT, SOCKET M6X14	
7	S39744021	1	オイルパイプ・ジョイント	OIL PIPE JOINT	
8	S39745001	1	オイルチューブ・クミ	OIL TUBE ASSY	
8-1	147942001	2	オイルチューブ・ストップリング	STOP RING	
9	S20199001	1	オイルパイプ・ジョイント	OIL PIPE JOINT	
10	S39747001	1	オイルチューブ・クミ	OIL TUBE ASSY	
10-1	147942001	2	オイルチューブ・ストップリング	STOP RING	
11	S39751021	1	オイルパイプ	OIL PIPE	
12	S39744021	1	オイルパイプ・ジョイント	OIL PIPE JOINT	
13	S39749001	1	オイルチューブ・クミ	OIL PIPE ASSY	
13-1	147942001	2	オイルチューブ・ストップリング	STOP RING	
14	S20199001	2	オイルパイプ・ジョイント	OIL PIPE JOINT	
15	S39752021	1	オイルパイプ	OIL PIPE	
16	012400432	1	アサヒ4X4	SET SCREW, SOCKET (FT) M4X4	
17	012060632	1	アサヒ6X6	SET SCREW, SOCKET (FT) M6X6	
18	148084001	1	オイルゲージ・シールド	OIL GAUGE WINDOW	
19	S20668200	1	ハリ・リンク・フェルト	FELT, ;N-BAR LINK	
20	061400812	1	サ・コM4X8	SCREW, FLAT M4X8	
21	S49337000	1	クミヒモ70	WICK, L=70	
22	S20671000	1	クミヒモ100	WICK, L=100	
23	S20669000	1	フェルト	FELT	
24	060400812	1	サ・コM4X8	SCREW, BIND M4X8	
25	S20392000	1	フェルト	FELT	
29	S43523000	1	フィルター・クミ	FILTER ASSY	
29-1	S43521000	1	オイル	FILTER, D	
29-2	S43522000	1	オイルフィルター	OIL FILTER	



N. 糸調子関係 / Thread tension

REF.NO	CODE	Q'TY	ヒンメイ	NAME OF PARTS	RM
1	S38328051	1	シュトアナイ	MAIN THREAD GUIDE	
9	S20676051	4	トチヨウシホウ	TENSION STUD	
10	S20677000	4	トチヨウシワラフェルト	FELT, T-DISC	
11	S20673001	8	トチヨウシワラ	TENSION DISC	
12	110832009	4	トチヨウシワラフェルト	FELT, ;T-DISC	
13	144103009	4	トチヨウシワラオサエ	DISC PRESSER, ;TENSION	
14	S20678001	2	トチヨウシハ 祉	TENSION SPRING, L	
15	S20679001	2	トチヨウシハ 祉	TENSION SPRING, M	
18	S20681000	4	チヨウシハ 衽エサ カネ	WASHER	
19-1	S20682103	1	トチヨウシナツト <赤>	TENSION NUT, RED	
19-2	S20682101	1	トチヨウシナツト <水色>	TENSION NUT, LIGHT BLUE	
19-3	S20682104	1	トチヨウシナツト <黄>	TENSION NUT, YELLOW	
19-4	S20682102	1	トチヨウシナツト <緑>	TENSION NUT, GREEN	
21	146592001	2	トアナイハ イ	THREAD GUIDE PIPE	
22	S23452002	2	アヒラ4X3.2	SET SCREW, SOCKET (FT) M4X3.2	
23	S20684101	1	トアナイト タイ	THREAD GUIDE BRACKET	
24	060400612	2	ハ イント M4X6	SCREW, BIND M4X6	
25	S20685001	1	シタルハ イアナイR	UNDER LOOPER THREAD GUIDE, R	
26	S20686001	1	ウクルハ イアナイR	OVER LOOPER THREAD GUIDE, R	
27	S23418002	2	シメネジ 4X5	SCREW, M4X5	
28	S21133001	1	ウクルハ テンヒンR	OVER LOOPER THREAD TAKE-UP, R	
29	S21134001	1	シタルハ テンヒンR	UNDER LOOPER THREAD TAKE-UP, R	
30	060300412	1	ハ イント M3X4	SCREW, BIND M3X4	
31	S21135001	1	ルハ テンヒンL	LOOPER THREAD TAKE-UP, L	
32	060400612	2	ハ イント M4X6	SCREW, BIND M4X6	
33	S21137001	1	ルハ イアナイM1	LOOPER THREAD GUIDE, M1	
35	S21136101	1	ウクルハ イアナイL	OVER LOOPER THREAD GUIDE, L	
36	060400612	1	ハ イント M4X6	SCREW, BIND M4X6	
37	S20687001	1	シタルハ イアナイL	UNDER LOOPER THREAD GUIDE, L	
40	S21129001	1	ハリトアナイB	NEEDLE THREAD GUIDE, B	
41	060400612	1	ハ イント M4X6	SCREW, BIND M4X6	
42-1	S21130051	1	ハリトテンヒンA <ソフトチェーン用>	NEEDLE THREAD TAKE-UP, A <For Soft chain>	
42-2	S21132001	1	ハリトテンヒンC	NEEDLE THREAD TAKE-UP, C	
43	060400612	2	ハ イント M4X6	SCREW, BIND M4X6	
44	S21128001	1	ハリトアナイA	NEEDLE THREAD GUIDE, A	
45	060400612	1	ハ イント M4X6	SCREW, BIND M4X6	
46	S38330050	1	ハリトオサエホルダー	NEEDLE THREAD PRESSER HOLDER	
47	146427001	2	アサメネジ 3.18ケホミ	SET SCREW, SOCKET (CP) SM3.18	
48	S20689001	1	ハリトオサエカラー	NEEDLE THREAD PRESSER COLLAR	
49	S20690001	1	ハリトオサエカネ	SPRING, COMPRESSION	
50	S20691001	1	ハリトオサエ板	NEEDLE THREAD PRESSER PLATE	
51	S20692001	1	ハリトアナイ	NEEDLE THREAD GUIDE	
52	060300612	1	ハ イント M3X6	SCREW, BIND M3X6	

P1. ラフラー装置関係 / Ruffling attachment



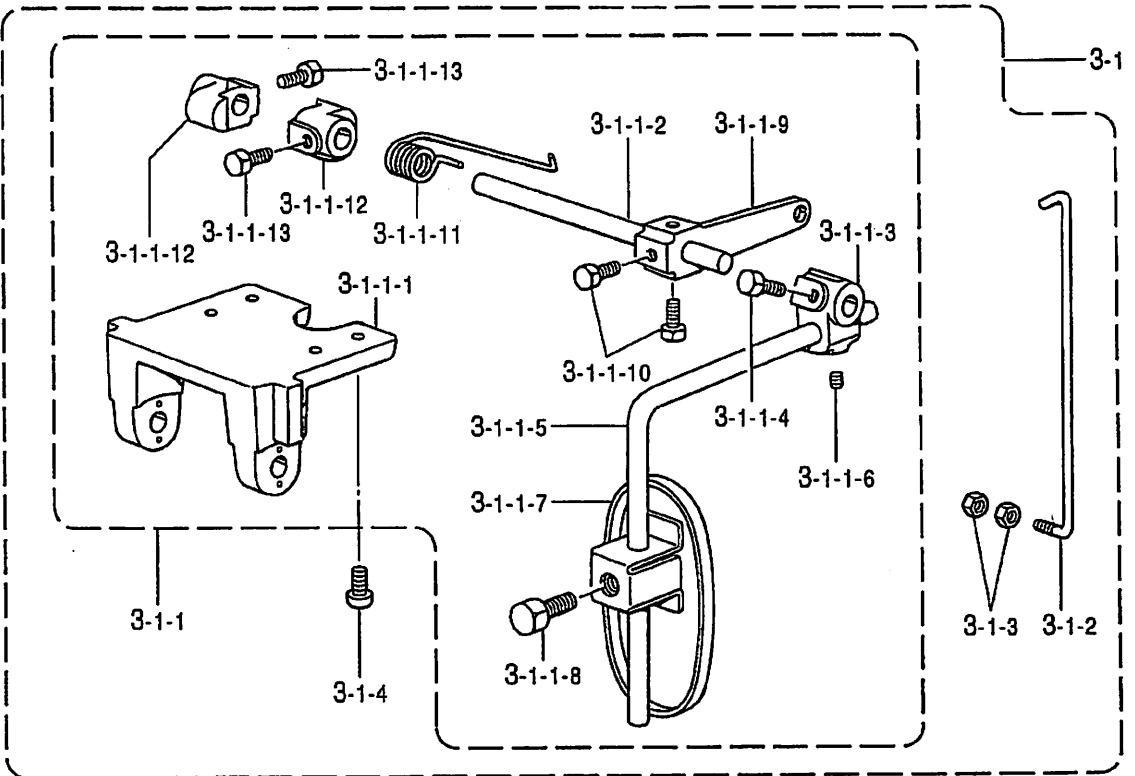
P1. ラフラー装置関係 / Ruffling attachment

REF.NO	CODE	QTY	ヒンメイ	NAME OF PARTS	RM
1	S30134001	1	ラフラークミ	RUFFLER ASSY	
1-1	S25006001	1	ラフラーソウチクミ	RUFFLER DEVICE SET	
1-1-1	S21294001	1	キシオサイタイ	RUFFLING BLADE BRACKET	
1-1-2	S21295001	1	キシオサイトリツケジク	RUFFLING BLADE BASE SHAFT	
1-1-3	S21305001	1	ハネウケ	SPRING BASE	
1-1-4	S23777101	2	アタマツキメネジ 6	SET SCREW, M6	
1-1-5	S20676051	1	イトチヨウシホウ	TENSION STUD	
1-1-6	S23775001	1	コイルハネ	SPRING, COIL	
1-1-7	S20681000	1	チヨウシハネウケサカネ	WASHER	
1-1-8	S20682105	1	イトチヨウシナツト	TENSION NUT	
1-1-9	S25005001	1	キシオサエ	RUFFLING BLADE	
1-1-10	144784001	1	キシオサエサカネ	WASHER	
1-1-11	062300812	2	ナハコ3X8	SCREW, PAN M3X8	
1-1-12	S21297001	1	ラフラーソウチトリツケタイ	RUFFLER BASE	
1-1-13	S21306001	1	タンネジ 6	SHOULDER SCREW, M6	
1-1-14	S21307001	2	ハネサカネ	WASHER, SPRING	
1-1-15	S21298001	1	キシオサエアンナイ	RUFFLING BLADE GUIDE	
1-1-16	062400812	1	ナハコ4X8	SCREW, PAN M4X8	
1-1-17	S21299001	1	キシオサエアケ	CLOTH PRESSER BAR LIFTER	
1-1-18	S23651002	2	アナヒラ6X6ネジ	SET SCREW, SOCKET (FT) M6X5	
1-1-19	S21300001	1	ハンドルトリツケイタ	HANDLE SETTING PLATE	
1-1-20	021060302	1	ナツト3シユ6	NUT, 3 M6	
1-1-21	062401612	1	ナハコM4X16	SCREW, PAN M4X16	
1-1-22	021400212	1	2シユナツト4	NUT, 2 M4	
1-1-23	S21301001	1	ハンドルネジシハネ	SPRING, TWIST	
1-1-24	S21302001	1	キシオサエタイトメハネ	SPRING, PLATE (U)	
1-1-25	062400612	1	ナハコM4X6	SCREW, PAN M4X6	
1-1-26	S21303001	1	キシオサエタイトメハネ	SPRING, PLATE (D)	
1-1-27	062350512	2	ナハコ3.5X5	SCREW, PAN M3.5X5	
1-1-28	S21304001	1	カラー	COLLAR	
1-2	018401222	2	アナネジソケットM4X12	BOLT, SOCKET M4X12	
1-4	S21590000	1	キシアンナイ	RUFFLER GUIDE	
1-5	S23418002	2	シメネジ 4X5	SCREW, M4X5	
1-6	S23779001	1	ハンドル	HANDLE	
1-7	021060302	1	ナツト3シユ6	NUT, 3 M6	
1-8	102707002	1	サカネ	WASHER, PLAIN 4	
2	S43530001	1	ラフラーオサエイントウクミ	RUFFLER INTERLOCKING PARTS SET	
2-1	S21310001	1	キシオサエアケレハネ	CLOTH PRESSER BAR LIFTER LEVER	
2-2	S21311001	1	オサエアケタイ	PRESSER BAR LIFTER BRACKET	
2-3	S21312001	1	ピン 6.35	PIN, 6.35	
2-4	012060632	1	アナヒラ6X6	SET SCREW, SOCKET (FT) M6X6	
2-5	062350812	2	ナハコ3.5X8	SCREW, PAN M3.5X8	
2-6	S39795001	1	ワイヤトリツケイタ	WIRE SETTING PLATE	
2-7	S21314001	1	フレキシブルワイヤクミ	FLEXIBLE WIRE ASSY	
2-8	S23774001	1	タンネジ 3.5	SHOULDER SCREW, M3.5	
2-9	S21315001	1	スタツト M4	STUD, M4	
2-10	021400212	1	2シユナツト4	NUT, 2 M4	
2-11	S21316001	1	ワイヤストツハネ	WIRE STOPPER	
2-12	012400432	1	アナヒラ4X4	SET SCREW, SOCKET (FT) M4X4	
2-13	S23349001	1	レハネチヨウセツイタ	LEVER ADJUSTING PLATE	
2-14	060400812	2	ハイント M4X8	SCREW, BIND M4X8	
2-15	S39796001	1	スペース	SPACER	
2-16	060400812	1	ハイント M4X8	SCREW, BIND M4X8	
2-17	011502012	2	トメネジ 5X20ヒラ	SET SCREW, (FT) M5X20	
2-18	021500312	2	3シユナツト5	NUT, 3 M5	

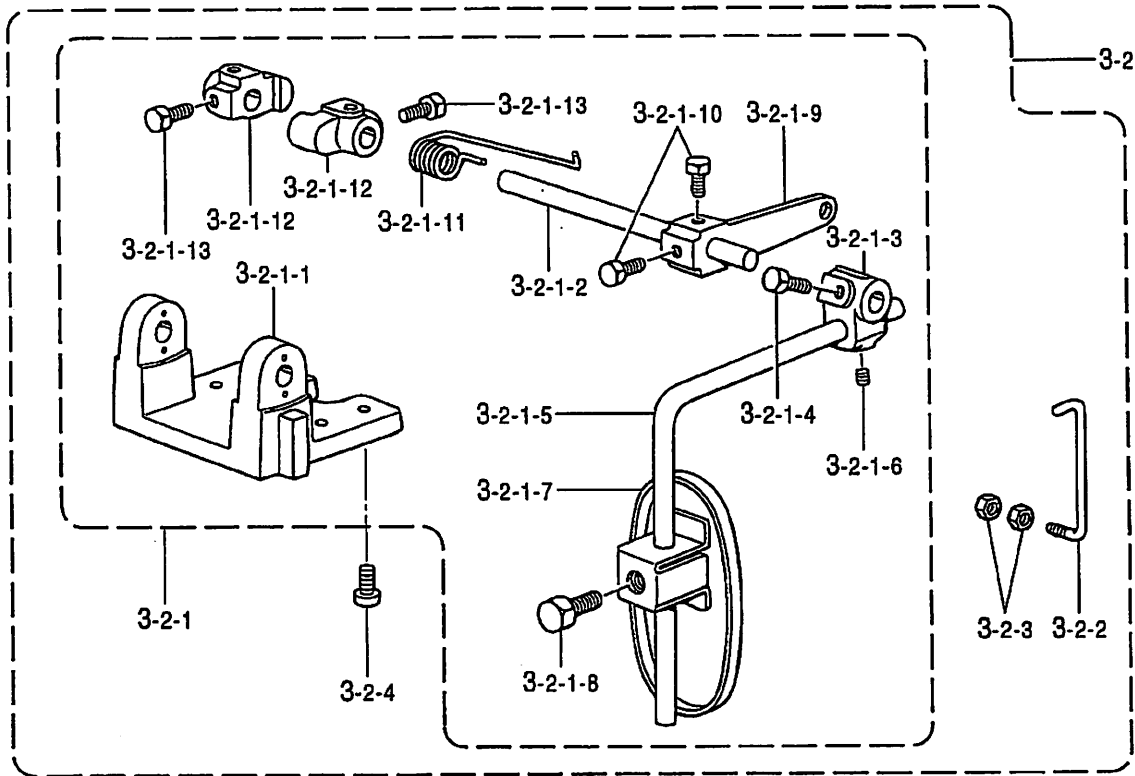
P2. ラフラー装置関係 / Ruffling attachment

M420
M620
W420
W620

< 半沈用 / For Semi-submerged >



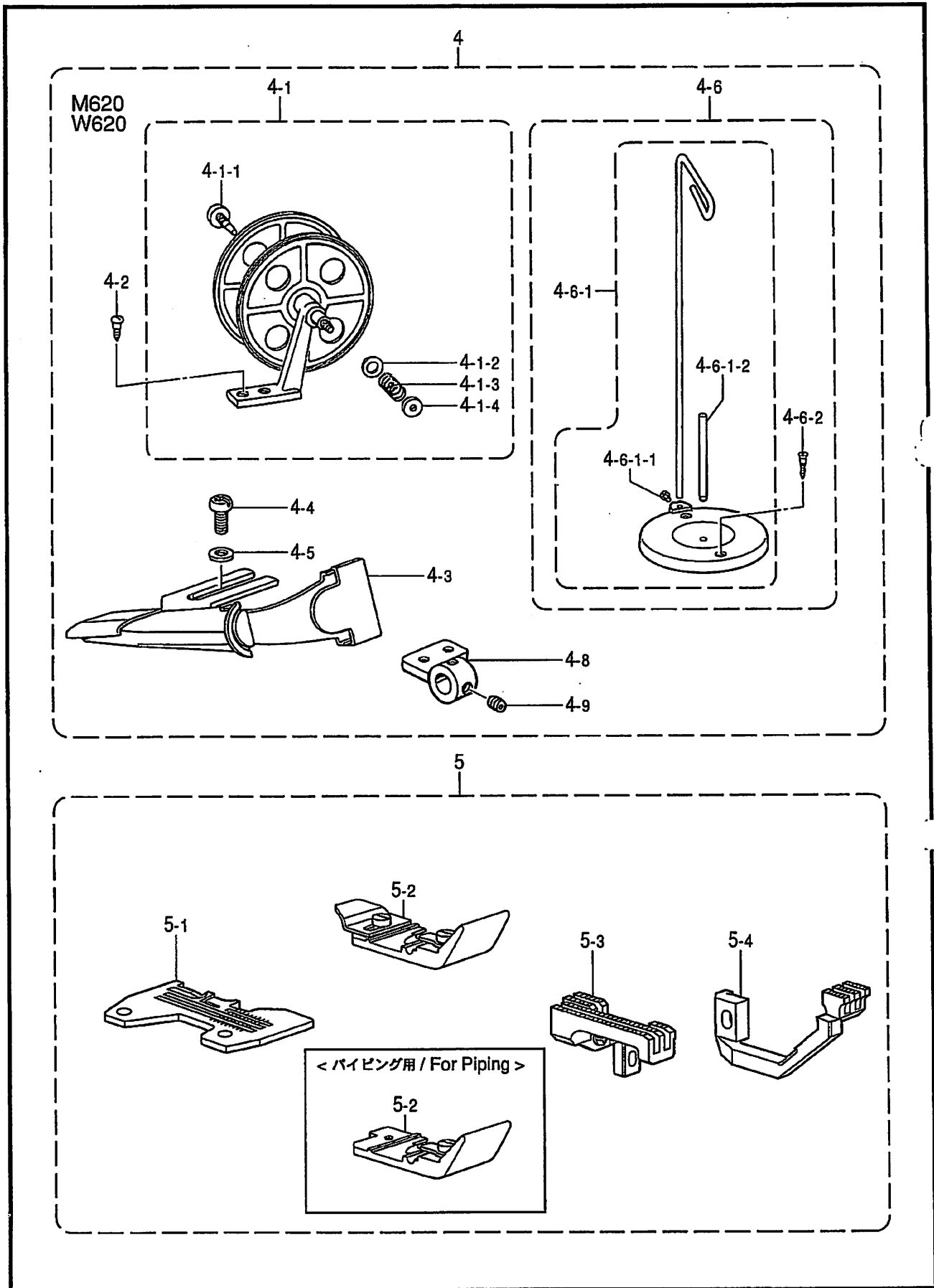
< 全沈用 / For Fully-submerged >



P2. ラフラー装置関係 / Ruffling attachment

REF.NO	CODE	QTY	ヒンメイ	NAME OF PARTS	RM
			<半沈用>	<For Semi-submerged>	
3-1	S30135101	1	サトウチヨウセツセツ	DIFFERENTIAL ADJUSTING SET	
3-1-1	S21373101	1	サトウチヨウセツソウチクミ	DIFFERENTIAL FEED ADJUSTER	
3-1-1-1	155197101	1	ヒサアテヨコシクウケ	KNEE LIFTER SHAFT BRACKET	
3-1-1-2	S21375001	1	ヨコシク	KNEE LIFTER SHAFT	
3-1-1-3	155199101	1	ヒサアテツキテ	BRACKET, KNEE LIFTER	
3-1-1-4	017781412	2	ボルト6.35X14	BOLT, SM6.35X14	
3-1-1-5	148797001	1	ヒサアケタテシクス	KNEE LIFTER BAR, S	
3-1-1-6	014780622	1	アサトメネシ6.35クホミ	SET SCREW, SOCKET (CP) SM6.35	
3-1-1-7	148798109	1	ヒサアテL	KNEE LIFTER PLATE, L	
3-1-1-8	017081606	1	ボルト8X16	BOLT, M8X16	
3-1-1-9	S21376001	1	ヒサアテレハ	KNEE LIFTER LEVER	
3-1-1-10	017781412	2	ボルト6.35X14	BOLT, SM6.35X14	
3-1-1-11	S21377001	1	ヒサアテレハハネ	SPRING, TWIST	
3-1-1-12	S21378001	2	ヨコシクトメク	COLLAR	
3-1-1-13	017781412	4	ボルト6.35X14	BOLT, SM6.35X14	
3-1-2	S21379001	1	ヒサアテリンク	CONNECTING BAR	
3-1-3	021400202	2	2シユナツト4	NUT, 2 M4	
3-1-4	062401012	4	ナハコM4X10	SCREW, PAN M4X10	
			<全沈用>	<For Fully-submerged>	
3-2	S30135102	1	サトウチヨウセツセツ	DIF.ADJUSTING SET, FULL	
3-2-1	S21380101	1	サトウチヨウセツソウチクミ	DIFFERENTIAL FEED ADJUSTER	
3-2-1-1	155197101	1	ヒサアテヨコシクウケ	KNEE LIFTER SHAFT BRACKET	
3-2-1-2	S21375001	1	ヨコシク	KNEE LIFTER SHAFT	
3-2-1-3	155199101	1	ヒサアテツキテ	BRACKET, KNEE LIFTER	
3-2-1-4	017781412	2	ボルト6.35X14	BOLT, SM6.35X14	
3-2-1-5	148797001	1	ヒサアケタテシクス	KNEE LIFTER BAR, S	
3-2-1-6	014780622	1	アサトメネシ6.35クホミ	SET SCREW, SOCKET (CP) SM6.35	
3-2-1-7	148798109	1	ヒサアテL	KNEE LIFTER PLATE, L	
3-2-1-8	017081606	1	ボルト8X16	BOLT, M8X16	
3-2-1-9	S21376001	1	ヒサアテレハ	KNEE LIFTER LEVER	
3-2-1-10	017781412	2	ボルト6.35X14	BOLT, SM6.35X14	
3-2-1-11	S21377001	1	ヒサアテレハハネ	SPRING, TWIST	
3-2-1-12	S21378001	2	ヨコシクトメク	COLLAR	
3-2-1-13	017781412	4	ボルト6.35X14	BOLT, SM6.35X14	
3-2-2	S21381001	1	ヒサアテリンク	CONNECTING BAR	
3-2-3	021400202	2	2シユナツト4	NUT, 2 M4	
3-2-4	062401012	4	ナハコM4X10	SCREW, PAN M4X10	

P3. ラフラー装置関係 / Ruffling attachment



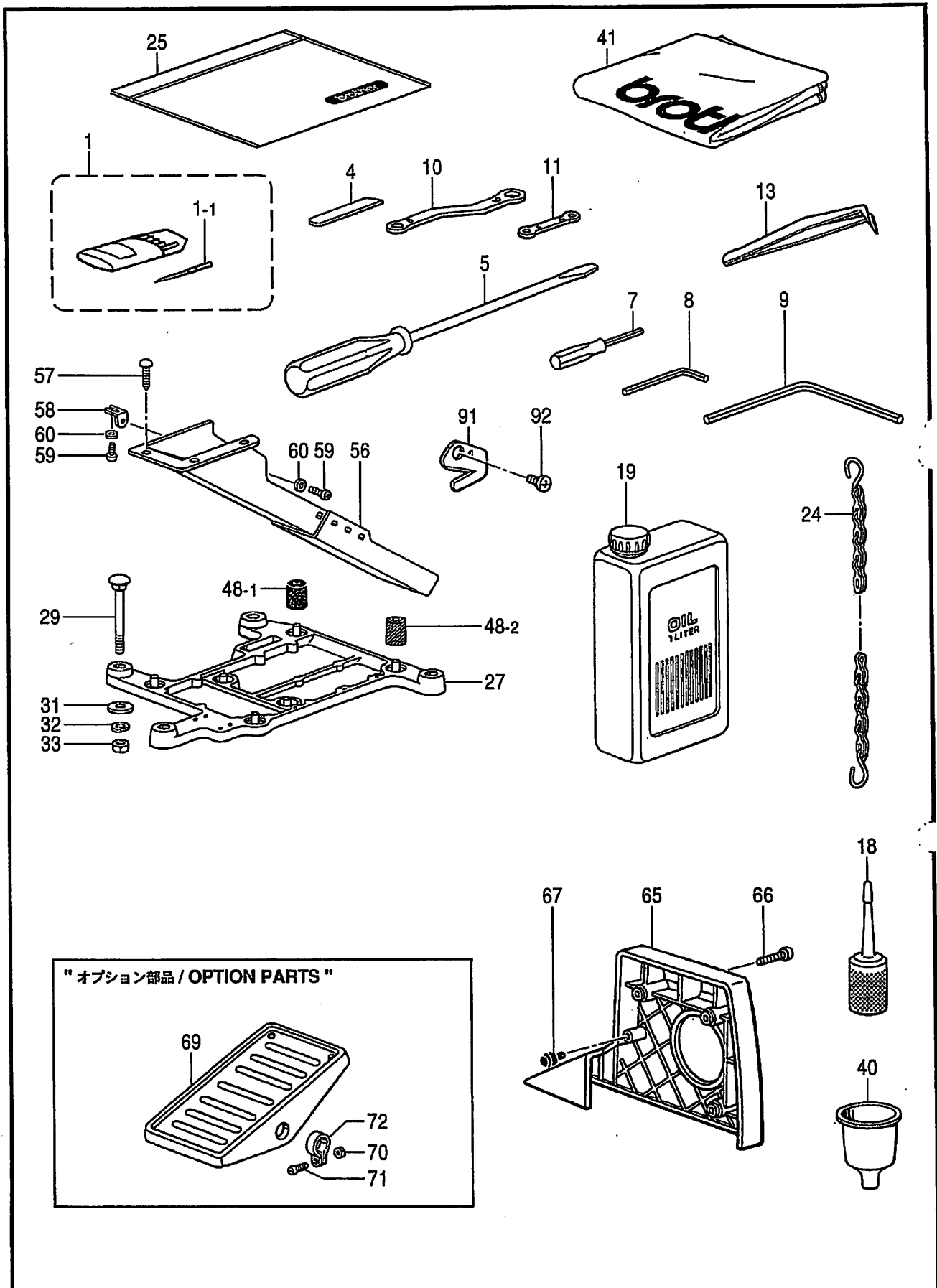
P3. ラフラー装置関係 / Ruffling attachment

REF.NO	CODE	QTY	ヒンメイ	NAME OF PARTS	RM
4	S30303001	1	ハ [・] 化 [・] ン [・] ク [・] ハ [・] ツクミ	PIPING PARTS ASSY	
4-1	143767102	1	テープ [・] ワイン [・] ダ [・] ークミ	TAPE WINDER ASSY	
4-1-1	143980001	1	ツクミネジ	SCREW	
4-1-2	108494001	1	ワ [・] カ [・] ネ	WASHER	
4-1-3	108495001	1	テープ [・] ワイン [・] ダ [・] ーク [・] ハ [・] ネ	SPRING, COMPRESSION	
4-1-4	100136001	1	イト [・] チヨウ [・] シツ [・] ツ	NUT, TENSION	
4-2	101118001	2	丸 [・] ネジ [・] φ4.5X20	WOOD SCREW, ROUND M4.5X20	
4-3	S21318000	1	ラッパ [・] ークミ	LAPPER ASSY	
4-4	062400812	2	ナ [・] コ [・] X8	SCREW, PAN M4X8	
4-5	025040232	2	ヒラ [・] サ [・] カ [・] ネ [・] ユ [・] 4	WASHER, PLAIN M 4	
4-6	S20130009	1	イト [・] タ [・] ダ [・] イ [・] クミ [・] ネジ [・] ツキ	COTTON STAND ASSY, W/SCREW	
4-6-1	S20131009	1	イト [・] タ [・] ダ [・] イ [・] クミ	COTTON STAND ASSY	
4-6-1-1	S20134001	1	シメ [・] ネジ [・] W476-24X10	SCREW, W4.76-24X10	
4-6-1-2	S20135001	1	イト [・] タ [・] ホ [・] ウ	SPOOL PIN	
4-6-2	034422006	2	平 [・] ネジ [・] φ4.1X20	WOOD SCREW, FLAT 2 M4.1X20	
4-8	S25019001	1	ラッパ [・] ート [・] タイ	LAPPER BASE	
4-9	S23651002	2	ア [・] ヒ [・] ラ [・] ク [・] ソ [・] メ	SET SCREW, SOCKET (FT) M6X5	

5	S30291001	1	ラッパ [・] ーク [・] シ [・] クミ	RUFFLER GAUGE ASSY	
5-1	S19162001	1	ハ [・] リ [・] タ	NEEDLE PLATE	
5-2	S19291001	1	オ [・] サ [・] クミ	PRESSER FOOT ASSY	
5-3	S19500001	1	シヨウ [・] クリ [・] ハ [・] クミ	MAIN FEED DOG ASSY	
5-4	S19243001	1	サ [・] ト [・] ウ [・] クリ [・] ハ [・] <ハ [・] 化 [・] ン [・] ク [・] 用>	DIFFERENTIAL FEED DOG <For Piping>	
5	S30292001	1	P.ラッパ [・] ーク [・] シ [・] クミ	PIPING RUFFLER GAUGE ASSY	
5-1	S19162001	1	ハ [・] リ [・] タ	NEEDLE PLATE	
5-2	S25538001	1	オ [・] サ [・] クミ	PRESSER FOOT ASSY	
5-3	S19500001	1	シヨウ [・] クリ [・] ハ [・] クミ	MAIN FEED DOG ASSY	
5-4	S19243001	1	サ [・] ト [・] ウ [・] クリ [・] ハ [・]	DIFFERENTIAL FEED DOG	

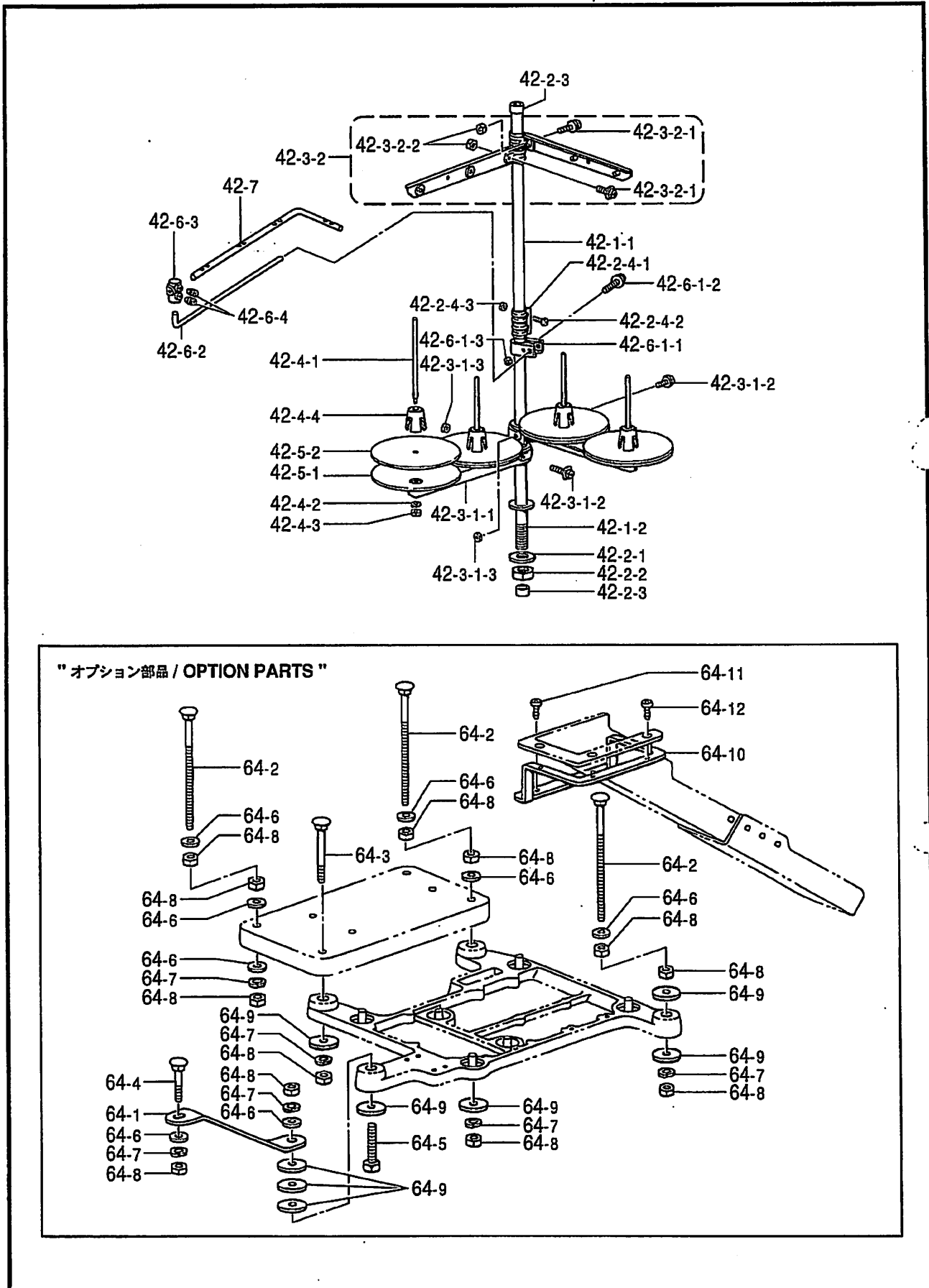
	REF.NO	W420-25, M420-25		W620-25, M620-25	
		半沈	全沈	半沈	全沈
		Semi-submerged	Fully-submerged	Semi-submerged	Fully-submerged
ラッパ [・] ーク [・] シ [・] クミ Ruffler set		S43535-001	S43537-001	-	-
P.ラッパ [・] ーク [・] シ [・] クミ Piping ruffler set		-	-	S43536-001	S43538-001
ラッパ [・] ーク [・] シ [・] クミ Ruffler assy	1	S30134-001	←	←	←
ラッパ [・] ーク [・] シ [・] クミ Ruffling device set	2	S43530-001	←	←	←
サ [・] ド [・] ウ [・] チヨウ [・] セツ [・] セツ [・] Differential adjusting set	3	S30135-101	S30135-102	S30135-101	S30135-102
パイ [・] ピン [・] グ [・] パ [・] ーツ [・] クミ Piping parts assy	4	-	-	S30303-001	←
ラッパ [・] ーク [・] シ [・] クミ Ruffler gauge assy	5	S30291-001	←	-	-
P.ラッパ [・] ーク [・] シ [・] クミ Piping ruffler gauge assy	5	-	-	S30292-001	←

Z1. 付属品関係 / Accessories



Z1. 付属品関係 / Accessories

REF.NO	CODE	QTY	ヒンメイ	NAME OF PARTS	RM
1	*	2	ミシンハリクミ	NEEDLE ASSY	
1-1	*	8	ミシンハリ	NEEDLE	
4	*	1	シタメス	LOWER KNIFE, T=1.5	
5	101572101	1	ネジ マ75.5. 5X190	SCREW DRIVER, 5.5X190	
7	S01943001	1	6カクホ ウネジ マ75.1. 6	SCREW DRIVER, HEX. 1.6	
8	142002001	1	6カクホ ウスハ ナ2	HEXAGONAL WRENCH, 2	
9	149570001	1	6カクホ ウスハ ナ5	HEXAGONAL WRENCH, 5	
10	S23356001	1	メガネレンチ8X10	DOUBLE WRENCH, 8X10	
11	S46907001	1	メガネレンチ5X6	WRENCH, 5X6	
13	117466000	1	ピンセット	PINCETTE	
18	S06701000	1	ホリオリークミ	POLY OILER ASSY	
19	S55666002	1	オイルタンクBクミ	OIL TANK ASSY, B	
24	142262001	1	クサリFクミ	CHAIN ASSY, F	
25	122991001	1	フックヒンホリフクロ	ACCESSORY BAG	
27	S20718000	1	トウフウケ	HEAD PLATE	
29	S35997001	4	カクネホ 8X85	BOLT, M8X85	
31	213650001	4	ワ. 3X8. 5X38ST	WASHER, 2.3X8.5X38ST	
32	028080242	4	ハネサカネ2-8	WASHER, SPRING 2-8	
33	021080106	4	ナット1シ18	NUT, 1 M8	
40	S20769000	1	シヨゴ	FUNNEL	
41	144225002	1	トウフウカバー	HEAD COVER	
48-1	147919051	1	ホウシンゴム	RUBBER CUSHION	
48-2	147919052	3	ホウシンゴム	RUBBER CUSHION	
56	183797009	1	ダスターシュートクミ	DUSTER CHUTE ASSY	
57	031411304	3	丸ネジ 4. 1X13	WOOD SCREW, ROUND M4.1X13	
58	S23353001	1	ダスターシュートササIS	DUSTER SHOOT SUPPORT, S	
59	062400612	2	ナハコM4X6	SCREW, PAN M4X6	
60	025040332	2	ヒラサカネ 14	WASHER, PLAIN L 4	
65	S38302020	1	ベルトカバー	BELT COVER	
66	062061412	3	ナハコM6X14	SCREW, PAN M6X14	
67	S20412000	1	ゴムセン3.7	RUBBER CAP, 3.7	
69	147893009	1	"オプション部品" オサアケフミタ	"OPTION PARTS" TREADLE PEDAL	
70	021400106	2	ナット1シ4	NUT, 1 M4	
71	062401406	2	ナハコM4X14	SCREW, PAN M4X14	
72	116016001	2	ハタルメ	PEDAL STOPPER	
71	S20118151	1	カライメス	TRIMMING KNIFE	
72	060300512	1	ハイント M3X5	SCREW, BIND M3X5	



Z2. 付属品関係 / Accessories







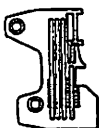
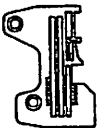
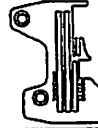
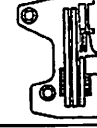
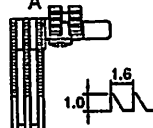
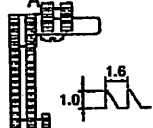
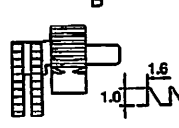
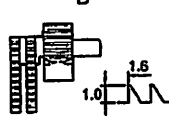
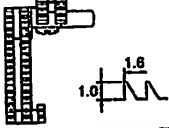
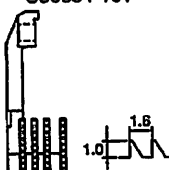
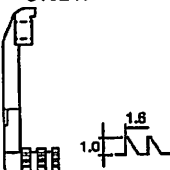
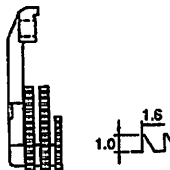
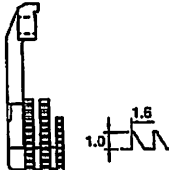
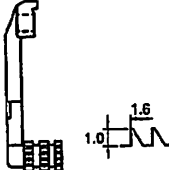

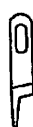




REF.NO	CODE	QTY	ヒンメイ	NAME OF PARTS	RM
42	S45952001	1	イトタテ イクミ4DTHF	COTTON STAND ASSY, 4DTHF	
42-1	S45955001	1	コラム イフ セット	COLUMN PIPE SET	
42-1-1	150172023	1	コラム イフ	COLUMN PIPE	
42-1-2	S36064021	1	コラム イフ D	COLUMN PIPE, D	
42-2	S45956001	1	ジョイント セット	JOINT SET	
42-2-1	150206022	1	ヒラサ カネ 16	WASHER, PLAIN 16	
42-2-2	S36062021	1	6カクナツ M16	NUT, M16	
42-2-3	S35635020	2	コラム キヤツフ	COLUMN CAP	
42-2-4	S35828021	1	コラム ジョイント クミ	COLUMN JOINT ASSY	
42-2-4-1	150173023	1	コラム ジョイント	COLUMN JOINT	
42-2-4-2	S35826021	2	ナハ コ5X14	SCREW, PAN M5X14	
42-2-4-3	S35827021	2	1シュナツ 5	NUT, 1 M5	
42-3	S45968001	2	ホルダ セット 2	HOLDER SET, 2	
42-3-1	S45969001	2	スプー ルホルダ クミ 2	SPOOL HOLDER ASSY, 2	
42-3-1-1	S02778022	2	スプー ルホルダ -2	SPOOL HOLDER, 2	
42-3-1-2	S35831021	2	ナハ サクミ 5X30A	SCREW, PAN (S/P WASHER) M5X30	
42-3-1-3	S35827021	2	1シュナツ 5	NUT, 1 M5	
42-3-2	S45970001	2	スレツト ハンカ クミ 2	THREAD HANGER ASSY, 2	
42-3-2-1	S35832021	2	ナハ サクミ 5X14A	SCREW, PAN (S/P WASHER) M5X14	
42-3-2-2	S35827021	2	1シュナツ 5	NUT, 1 M5	
42-4	S45971001	2	スプー ルネジ セット 2	SPOOL SCREW SET, 2	
42-4-1	150179022	4	スプー ルシキ 8	SPOOL SHAFT, B	
42-4-2	028050246	4	ハネサ カネ 2-5	WASHER, SPRING 2-5	
42-4-3	S35827021	4	1シュナツ 5	NUT, 1 M5	
42-4-4	126863021	4	スプー ルクッション	SPOOL CUSHION	
42-5	S45972001	2	ウケサ ラ セット 2	SPOOL STAND BASE SET	
42-5-1	150180021	4	ウケサ ラ	SPOOL STAND BASE	
42-5-2	150182020	4	スプー ルマット	SPOOL MAT	
42-6	S45960001	1	イトアンナイホルダ セット	THREAD GUIDE HOLDER SET	
42-6-1	S45967001	1	イトアンナイホルダ クミ	THREAD GUIDE HOLDER ASSY	
42-6-1-1	150185009	1	イトアンナイホルダ -	THREAD GUIDE HOLDER	
42-6-1-2	S35831021	1	ナハ サクミ 5X30A	SCREW, PAN (S/P WASHER) M5X30	
42-6-1-3	S35827021	1	1シュナツ 5	NUT, 1 M5	
42-6-2	S04109001	1	イトアンナイササエホ ウ	SUPPORT BAR, ;TR-GUIDE	
42-6-3	S45961001	1	ササエホ ウツキ テ	JOINT	
42-6-4	012060632	2	アヒラ 6X6	SET SCREW, SOCKET (FT) M6X6	
42-7	142998101	1	イトアンナイ 4	THREAD GUIDE, 4	
64	183798001	1	”オプション部品” フルサブマージ セット	”OPTION PARTS” FULL SUBMERGED SET	
64-1	S20721001	1	トウフ ウケササエ	HEAD PLATE SUPPORT	
64-2	153318201	4	カクネマルアタマホ ルト	BOLT	
64-3	S35997001	1	カクネホ ルト 8X85	BOLT, M8X85	
64-4	S36007001	1	カクネホ ルト 8X55	BOLT, M8X55	
64-5	017085502	1	ホ ルト M8X55	BOLT, M8X55	
64-6	025080236	11	ヒラサ カネ ユ 8	WASHER, PLAIN M 8	
64-7	028080242	7	ハネサ カネ 2-8	WASHER, SPRING 2-8	
64-8	021080106	15	ナツト 1シュ 8	NUT, 1 M8	
64-9	213650001	8	ワ 2. 3X8. 5X38ST	WASHER, 2.3X8.5X38ST	
64-10	S20722001	1	ダスター シュート ササエ L	DUSTER SHOOT SUPPORT, L	
64-11	060400812	2	ハ イント M4X8	SCREW, BIND M4X8	
64-12	060400812	3	ハ イント M4X8	SCREW, BIND M4X8	

Ga1 . ゲージ部品一覧表 / Gauge parts List

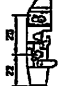







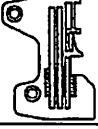
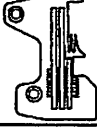
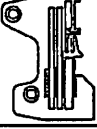
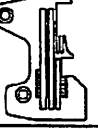
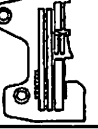
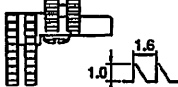


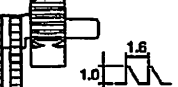

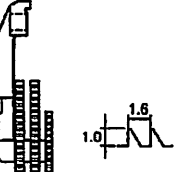
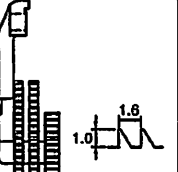
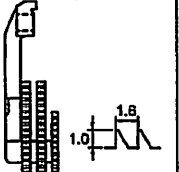
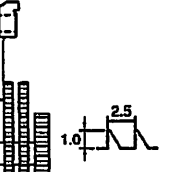



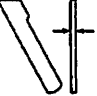

下の表は サブクラスの番号順に 並べてあります

用途 Application	一般地縫用 Thin Medium (1本外シ) (Mock-Safety)		一般地縫用 Thin Medium (小回り用) (For small type) (1本外シ) (Mock-Safety)	デニム用 Heavy (1本外シ) (Mock-Safety)	バルキーニット用 Bulky knit (1本外シ) (Mock-Safety)
サブクラス Sub-Class	M020-24-H3F -25-H3F -26-H3F -27-H3F	M020-35-H3F -36-H3F -37-H3F	M021-25-H8F -26-H8F -27-H8F	M040-36-E3W -37-E3W	M060-25-H8V -26-H8V -27-H8V
針巾 (mm) Needle Gauge	2.2	3	2.2	3	2.2
1 針 Needle	151474-011			151474-018	151474-014
2 押工組 Presser Foot Assy (ツメ Stitch Tongue)	S25543-001 (4) (S25544-001) S19280-001 (5) (S19976-001) S19282-001 (6,7) (S19283-001) 	S19284-001 (5) (S19976-001) S19285-001 (6) (S19286-001) S19289-001 (7) (S19975-001) 	S29952-001 (4) (S25544-001) S29950-001 (5) (S19976-001) S29951-001 (6,7) (S19283-001) 	S29871-001 (6) (S19286-001) S29869-001 (7) (S19975-001) 	S19287-201 (5) (S19976-001) S19288-201 (6,7) (S19283-001)
3 針止め組 Needle Clamp Assy	S20398-001 	S20402-001 	S20398-001 	S20402-001 	S20398-001
4 針板 Needle Plate	S25190-001 (4) S19162-001 (5) S19163-001 (6) S25191-001 (7) 	S19164-001 (5) S19165-001 (6) S19168-001 (7) 	S25527-001 (4) S19169-001 (5) S19170-001 (6) S25193-001 (7) 	S24663-001 (6) S24664-001 (7) 	S19166-001 (5) S19167-001 (6) S25192-001 (7)
5 主送り歯組 Main Feed Dog Assy (主送り歯 Main Feed Dog) (補助送り歯 Chain Feed Dog)	S19199-001 (S19200-001) (S19201-001) A 	S19212-001 (S19213-001) (S19204-001) B 	S21392-001 (S21393-001) (S21394-001) J 	S19202-001 (S19955-001) (S19204-001) B 	
6 差動送り歯 Differential Feed Dog	S19236-001 	S19242-001 	S19240-001 	S21395-001 	S19237-101
7 上メス Upper Knife	上メス Upper knife 144074-350 			角メス Angle knife S20898-101 	角メス Angle knife S20897-101
8 下メス Lower Knife 	S20582-001 (T=1.5)	(5) S20899-001 (T=1.0) (6,7) S20582-001 (T=1.5)	S20582-001 (T=1.5)	S20583-001 	(5) S20899-001 (T=1.0) (6,7) S20582-001 (T=1.5)
9 上ルーバ Over Looper 	S20436-001 F	S20434-001 E	S20436-001 F	S20442-001 R	S20434-001 E

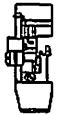







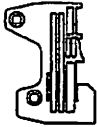
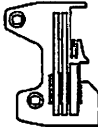
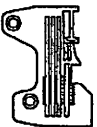
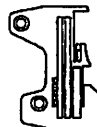
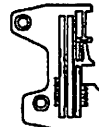
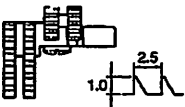
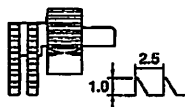
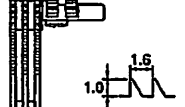
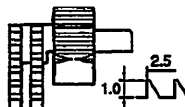
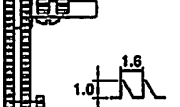
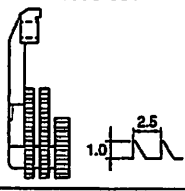
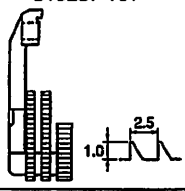
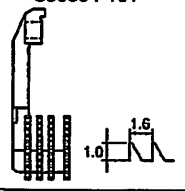
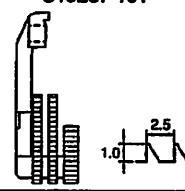
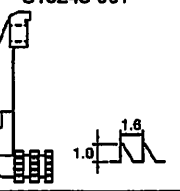





Ga2 . ゲージ部品一覧表 / Gauge parts List

用途 Application	バルキーニット用 Bulky knit (1本外シ) (Mock-Safety)	ラフラー用 (1本外シ) Ruffling (Mock-Safety)	テープ用 Taping (1本外シ) (Mock-Safety)	バルキーニット(テープ用) Bulky knit (Taping) (1本外シ) (Mock-Safety)	パイピングラフラー用 Ruffling W / Piping (1本外シ) (Mock-Safety)
サブクラス Sub-Class	M060-25-H4V -26-H4V -27-H4V	M420-25-H3F	M520-25-H8F -26-H8F	M560-25-H8V -26-H8V -27-H8V	M620-25-H3F -26-H3F
針巾 (mm) Needle Gauge	2.2				
1 針 Needle	151474-014	151474-011		151474-014	151474-011
2 押工組 Presser Foot Assy (ツメ Stitch Tongue)	S19287-201 (5) (S19978-001) S19288-201 (6,7) (S19283-001) 	S19291-001 	S19293-001 (5) (S19974-001) S25546-001 (6) (S25547-001) 	S19297-001 (5) (S19976-001) S19301-001 (6,7) (S19283-001) 	S25538-001 
止メ組 Needle Clamp Assy	S20398-001 				
4 針板 Needle Plate	S25528-001 (5) S19188-001 (6) S25529-001 (7) 	S19162-001 	S19169-001 (5) S19170-001 (6) S25193-001 (7) 	S19162-001 (5) S19163-001 (6) 	
5 主送り歯組 Main Feed Dog Assy (主送り歯 Main Feed Dog) (補助送り歯 Main Feed Dog)	S24680-001 (S24681-001) (S19201-001) A 	S19500-001 (S19218-001) (S19201-001) A 	S19212-001 (S19213-001) (S19204-001) B 	S19219-001 (S19220-001) (S19204-001) B 	S19500-001 (S19218-001) (S19201-001) A 
6 差動送り歯 Differential Feed Dog	S30894-101 	S19243-001 	S19240-001 	S19244-101 	S19243-001 
7 上メス Upper Knife	角メス Angle knife S20897-101 	上メス Upper knife 144074-350 	角メス Angle knife S20897-101 	上メス Upper knife 144074-350 	
8 下メス Lower Knife 	(5) S20899-001 (T=1.0) (6,7) S20582-001 (T=1.5)	S20582-001 (T=1.5)			
9 上ルーバ Over Looper 	S20434-001 E	S20436-001 F		S20434-001 E	S20436-001 F

Ga3 . ゲージ部品一覧表 / Gauge parts List

用途 Application	一般地縫用 Thin Medium		一般地縫用 Thin Medium	一般地縫用 Thin Medium (小回り用) (For small type)	デニム用 Heavy
	チェーンランドあり With Chain Land	チェーンランドなし Without Chain Land			
サブクラス Sub-Class	W020-24-H3F -25-H3F -26-H3F -27-H3F	W020-24-H8F -25-H8F -26-H8F -27-H8F	W020-35-H3F -36-H3F -37-H3F	W021-24-H8F -25-H8F -26-H8F -27-H8F	W040-36-E3W -37-E3W
針巾 (mm) Needle Gauge	2.2		3	2.2	3
1 針 Needle	151474-011				151474-018
2 押工組 Presser Foot Assy (ツメ Stitch Tongue)	S25543-001 (4) (S25544-001) S19280-001 (5) (S19976-001) S19282-001 (6, 7) (S19283-001) 	S19284-001 (5) (S19976-001) S19285-001 (6) (S19286-001) S19289-001 (7) (S19975-001) 	S29952-001 (4) (S25544-001) S29950-001 (5) (S19976-001) S29951-001 (6, 7) (S19283-001) 	S29871-001 (6) (S19286-001) S29869-001 (7) (S19975-001) 	
3 針止め組 Needle Clamp Assy	S20398-001 		S20402-001 	S20398-001 	S20402-001 
4 針板 Needle Plate	S25190-001 (4) S19162-001 (5) S19163-001 (6) S25191-001 (7) 	S25527-001 (4) S19169-001 (5) S19170-001 (6) S25193-001 (7) 	S19164-001 (5) S19165-001 (6) S19168-001 (7) 	S25527-001 (4) S19169-001 (5) S19170-001 (6) S25193-001 (7) 	S24663-001 (6) S24664-001 (7) 
5 主送り歯組 Main Feed Dog Assy (主送り歯 Main Feed Dog) (補助送り歯 Chain Feed Dog)	S19217-001 (S19213-001) (S19201-001) A 	S19212-001 (S19213-001) (S19204-001) B 	S19199-001 (S19200-001) (S19201-001) A 	S19212-001 (S19213-001) (S19204-001) B 	S21392-001 (S21393-001) (S21394-001) J 
6 差動送り歯 Differential Feed Dog	S19240-001 	S19242-001 	S19240-001 	S21395-001 	
7 上メス Upper Knife	上メス Upper knife 144074-350 				角メス Angle knife S20898-101 
8 下メス Lower Knife 	S20582-001 (T=1.5)		(5) S20899-001 (T=1.0) (6, 7) S20582-001 (T=1.5)	S20582-001 (T=1.5)	S20583-001 
9 上ルーバ Over Looper 	S20424-001 B		S20432-001 J	S20424-001 B	S49054-001 S




Ga4 . ゲージ部品一覧表 / Gauge parts List

用途 Application	デニム用 Heavy (トラクター押工) (Tractor Type)	バルキーニット用 Bulky knit			ラフラー用 Ruffling
サブクラス Sub-Class	W050-36-E3W -37-E3W	W060-25-H8V -26-H8V -27-H8V	W060-25-H4V -26-H4V -27-H4V	W070-X6-E8V -X7-E8V	W420-25-H3F
針巾 (mm) Needle Gauge	3	2.2			2.5
1 針 Needle	151474-018	151474-014			151474-011
2 押工組 Presser Foot Assy (ツメ Slitch Tongue)	S30898-001 (S30900-001) 	S19287-201 (5) (S19976-001) S19288-201 (6, 7) (S19283-001) 	S19303-201 (6) (S19286-001) S20881-201 (7) (S19975-001) 	S19291-001 	
針止め組 Needle Clamp Assy	S20402-001 	S20398-001 	S20400-001 	S20398-001 	
4 針板 Needle Plate	S24663-001 (6) S24664-001 (7) 	S19166-001 (5) S19167-001 (6) S25192-001 (7) 	S25528-001 (5) S19188-001 (6) S25529-001 (7) 	S19173-001 (6) S20880-001 (7) 	S19162-001 
5 主送り歯組 Main Feed Dog Assy (主送り歯 Main Feed Dog) (補助送り歯 Main Feed Dog)	S21392-001 (S21393-001) (S21394-001) J 	S19202-001 (S19955-001) (S19204-001) B 	S24680-001 (S24681-001) (S19201-001) A 	S19202-001 (S19955-001) (S19204-001) B 	S19500-001 (S19218-001) (S19201-001) A 
6 差動送り歯 Differential Feed Dog	S21395-001 	S19237-101 	S30894-101 	S19237-101 	S19243-001 
7 上メス Upper Knife	角メス Angle knife S20898-101 	角メス Angle knife S20897-101 			上メス Upper knife 144074-350 
8 下メス Lower Knife	S20583-001 	(5) S20899-001 (T=1.0) (6, 7) S20582-001 (T=1.5)	S20582-001 (T=1.5)		
9 上ルーバ Over Looper	S20438-101 G 	S20430-001 D	S20440-101 K	S20424-001 B	

Ga5 . ゲージ部品一覧表 / Gauge parts List

用途 Application	テープ用 Taping	バルキーニット(テープ用) Bulky knit (Taping)	パイピングラフラー用 Ruffling W / Piping	バックタック用 Back-Tacking	バルキーニットバックタック用 Bulky knit Back-Tacking
サブクラス Sub-Class	W520-25-H8F -26-H8F	W560-25-H8V -26-H8V -27-H8V	W620-25-H3F -26-H3F	W820-25-H3F -26-H3F	W870-X6-E8V
針巾 (mm) Needle Gauge	2.2				2.5
1 針 Needle	151474-011	151474-014	151474-011		151474-014
2 押工組 Presser Foot Assy (ツメ Stitch Tongue)	S19293-001 (5) (S19974-001) S25546-001 (6) (S25547-001) 	S19297-001 (5) (S19976-001) S19301-001 (6, 7) (S19283-001) 	S25538-001 	S19302-001 (5, 6) (S19977-001) 	S19303-201 (S19286-001)
3 針止め組 Needle Clamp Assy	S20398-001 				S20400-001
4 針板 Needle Plate	S19169-001 (5) S19170-001 (6) S25193-001 (7) 		S19162-001 (5) S19163-001 (6) 	S19981-001 (5) S19982-001 (6) 	S33529-001
5 主送り歯組 Main Feed Dog Assy (主送り歯 Main Feed Dog) (補助送り歯 Chain Feed Dog)	S19212-001 (S19213-001) (S19204-001) B 	S19219-001 (S19220-001) (S19204-001) B 	S19500-001 (S19218-001) (S19201-001) A 	S25007-001 (S25008-001) (S25009-001) K 	S33530-001 (S33531-001) (S19204-001) B
6 差動送り歯 Differential Feed Dog	S19240-001 	S19244-101 	S19243-001 	S25010-001 	S33536-001
7 上メス Upper Knife	上メス Upper knife 144074-350 	角メス Angle knife S20897-101 	上メス Upper knife 144074-350 	角メス Angle knife S20897-101 	角メス Angle knife S20897-101
8 下メス Lower Knife 	S20582-001 (T=1.5)				
9 上ルーバ Over Looper 	S20424-001 B	S20430-001 D	S20424-001 B		S20440-101 K

Wa. 警告ラベル / Warning labels

警告ラベル / Warning labels	品名 / Name of parts	Size(mm)	Code
	操作注意ラベル・和	40 X 64	S38350-001
	Label, operation Eng.	40 X 64	S38349-001
	アースマーク Mark, grounding	φ 12	S37060-001

878-N21-052

索引 / INDEX

CODE	REF.NO	page
004350812	G 31	18
011502012	J 1-29	24
	P1 2-17	34
012060632	A 43	2
	B 26	6
	B 25	6
	F1 25	12
	G 2	18
	G 6	18
	G 25-2	18
	H 6-1	22
	K 6-1	26
	M 17	30
	P1 2-4	34
	Z2 42-6-4	42
012400432	A 27-4	2
	A 32	2
	G 29	18
	J 1-13	24
	K 13	26
	M 4-2	30
	M 16	30
	P1 2-12	34
012400832	A 31	2
	G 32	18
	J 1-7-4	24
012500532	M 2	30
014780622	P2 3-1-1-6	36
	P2 3-2-1-6	36
017060812	K 8	26
	L 7	28
017061612	C 1-3-1	8
	H 1-2-1	22
017081606	P2 3-1-1-8	36
	P2 3-2-1-8	36
017085502	Z2 64-5	42
017500812	H 26	22
017501212	A 64	4
017781412	P2 3-1-1-4	36
	P2 3-1-1-10	36
	P2 3-1-1-13	36
	P2 3-2-1-4	36
	P2 3-2-1-10	36
	P2 3-2-1-13	36
018061432	G 53	18
	K 10	26
	M 6	30
018061632	F1 22	12
	G 8-1	18
	G 34	18
	G 40-1	18
	G 60	20
018062532	B 28	6
	C 16	8
	F1 13	12
018400832	A 20	2
	G 48-2	18
018401222	P1 1-2	34
018401622	C 1-1	8
	H 1-1	22
	K 1-1	26
	L 1-1	28
	L 1-1	28

CODE	REF.NO	page
021060302	P1 1-1-20	34
	P1 1-7	34
021080106	Z1 33	40
	Z2 64-8	42
021400106	Z1 70	40
021400202	P2 3-1-3	36
	P2 3-2-3	36
021400212	A 53	2
	E 1-5	10
	F1 18	12
	J 1-11	24
	P1 1-1-22	34
	P1 2-10	34
021500303	J 1-14-1	24
021500312	J 1-30	24
	P1 2-18	34
025030132	H 14	22
025040132	G 49	18
	H 11	22
	J 1-8	24
025040232	J 1-19	24
	P3 4-5	38
025040332	Z1 60	40
025050132	A 72	4
025060332	F1 14	12
025080236	Z2 64-6	42
025350332	A 68	4
	G 63	20
	G 12	18
	G 13	18
026260136	F2 50-11-9	14
028050246	Z2 42-4-2	42
028060242	B 27	6
028080242	Z1 32	40
	Z2 64-7	42
031411304	Z1 57	40
034422006	P3 4-6-2	38
047301242	G 1-1-1	18
	G 1-2-1	18
047301642	F1 2-2	12
047401442	F1 21-1	12
047502542	F1 16	12
	G 57	20
047602042	A 54	2
048040342	G 14	18
048090342	F1 27	12
	G 19	18
048400242	B 14	6
060300412	F1 35	12
	N 30	32
060300512	Z1 92	40
060300612	F1 43	12
	N 52	32
060350812	A 67	4
	G 62	20
060351012	L 15	28
060400512	A 60	4
060400612	A 12	2
	A 27-7	2
	A 27-9	2
	A 34	2
	A 36	2
	A 46	2

CODE	REF.NO	page
060400612	A 50	2
	A 59	4
	F1 10	12
	G 22	18
	N 24	32
	N 32	32
	N 36	32
	N 41	32
	N 43	32
	N 45	32
060400812	A 15	2
	A 22-1	2
	H 29	22
	J 1-28	24
	M 24	30
	P1 2-14	34
	P1 2-16	34
	Z2 64-11	42
	Z2 64-12	42
060401012	A 25-1	2
	D 1-3	1
	J 1-9	2
060401412	A 28	2
060630412	F2 50-18-5	14
060630712	G 75-1	20
061400812	A 26	2
	B 6	6
	M 20	30
062060812	H 18	22
	H 21	22
062061412	Z1 66	40
062300412	H 16-2	22
062300512	E 1-7	10
	J 1-25	24
062300812	P1 1-1-11	34
062350512	P1 1-1-27	34
062350612	E 1-9	10
062350812	C 7-3	8
	C 24	8
	P1 2-5	34
062400612	A 30	2
	P1 1-1-25	34
	Z1 59	40
062400812	A 9	2
	B 5	6
	M 4-6	30
	P1 1-1-16	34
	P3 4-4	38
062401012	A 4	2
	B 22	6
	C 20	8
	E 2	10
	P2 3-1-4	36
	P2 3-2-4	36
062401212	A 52	2
	H 10-1	22
	J 1-20	24
	M 4-9	30
062401406	Z1 71	40
062401612	A 81	4
	H 10-2	22
	P1 1-1-21	34
062630612	F2 50-11-6	14

CODE	REF.NO	page
062670712	F1 41	12
	F2 50-25-9	16
072600000	B 7	6
076203000	B 15	6
081005070	G 11	18
081005670	G 56	20
081009070	A 78	4
081014670	A 6	2
081020070	G 21	18
081031870	B 4	6
100032003	A 40	2
	C 33	8
100136001	P3 4-1-4	38
100315002	A 41	2
101118001	P3 4-2	38
101572101	Z1 5	40
102707002	P1 1-8	34
104450101	C 11	8
105161004	F1 3	12
105288001	F2 50-10-5	14
106640001	F2 50-9-2	14
	F2 50-14-2	16
108494001	P3 4-1-2	38
108495001	P3 4-1-3	38
110832009	N 12	32
116016001	Z1 72	40
116794001	J 1-7-7	24
117466000	Z1 13	40
118550001	K 14	26
118735002	C 1-3-2	8
	H 1-2-2	22
122991001	Z1 25	40
126863021	Z2 42-4-4	42
140530002	F2 50-1-7	14
	F2 50-9-4	14
	F2 50-10-7	14
	F2 50-11-8	14
	F2 50-2-5	14
	F2 50-19-7	16
11183000	A 39	2
142002001	Z1 8	40
142262001	Z1 24	40
142998101	Z2 42-7	42
143767102	P3 4-1	38
143980001	P3 4-1-1	38
144074350	Ga1 7	43
	Ga2 7	44
	Ga4 7	46
	Ga5 7	47
	H 15-1	22
144103009	N 13	32
144225002	Z1 41	40
144784001	P1 1-1-10	34
146293001	C 6	8
146427001	C 12-1	8
	N 47	32
146592001	N 21	32
146598001	A 71	4
	E 1-3	10
146762001	E 1-8	10
147893009	Z1 69	40
147919051	Z1 48-1	40
147919052	Z1 48-2	40

CODE	REF.NO	page
147942001	M 8-1	30
	M 10-1	30
	M 13-1	30
148084001	M 18	30
148782001	L 13	28
148797001	P2 3-1-1-5	36
	P2 3-2-1-5	36
148798109	P2 3-1-1-7	36
	P2 3-2-1-7	36
149570001	Z1 9	40
150172023	Z2 42-1-1	42
150173023	Z2 42-2-4-1	42
150179022	Z2 42-4-1	42
150180021	Z2 42-5-1	42
150182020	Z2 42-5-2	42
150185009	Z2 42-6-1-1	42
150206022	Z2 42-2-1	42
150755001	F2 50-1-3	14
	F2 50-10-3	14
	F2 50-11-3	14
	F2 50-18-3	14
	F2 50-2-3	14
	F2 50-19-3	16
151474011	Ga1 1	43
	Ga2 1	44
	Ga3 1	45
151474014	Ga1 1	43
	Ga2 1	44
	Ga4 1	46
151474018	Ga1 1	43
	Ga3 1	45
153318201	Z2 64-2	42
154841001	A 76	4
155162001	C 7-6	8
	K 9-2-2	26
155197101	P2 3-1-1-1	36
	P2 3-2-1-1	36
155199101	P2 3-1-1-3	36
	P2 3-2-1-3	36
155247000	H 3	22
	K 11	26
	L 10	28
155559001	B 12	6
156482000	A 51	2
183797009	Z1 56	40
183798001	Z2 64	42
213650001	Z1 31	40
	Z2 64-9	42
S00075000	A 66	4
S01295001	F2 50-1-5	14
	F2 50-19-5	16
	F2 50-25-2	16
S01943001	Z1 7	40
S02573020	G 38	18
S02606020	A 3	2
S02778022	Z2 42-3-1-1	42
S04109001	Z2 42-6-2	42
S06701000	Z1 18	40
S06704001	D 1-4	10
S09234001	J 1-7-2	24
S09235001	J 1-7-3	24
S19162001	Ga1 4	43
	Ga2 4	44

CODE	REF.NO	page
S19162001	Ga2 4	44
	Ga3 4	45
	Ga4 4	46
	Ga5 4	47
	P3 5-1	38
S19163001	Ga1 4	43
S19163001	Ga2 4	44
	Ga3 4	45
	Ga5 4	47
	Ga1 4	43
S19165001	Ga1 4	43
S19166001	Ga1 4	43
S19166001	Ga4 4	46
	Ga1 4	43
S19167001	Ga4 4	46
	Ga1 4	43
S19169001	Ga1 4	43
S19169001	Ga2 4	44
	Ga3 4	45
	Ga5 4	47
	Ga1 4	43
S19170001	Ga2 4	44
	Ga3 4	45
	Ga5 4	47
	Ga4 4	46
S19188001	Ga2 4	44
S19188001	Ga4 4	46
	Ga1 5	43
S19199001	Ga3 5	45
	Ga1 5	43
S19200001	Ga3 5	45
	Ga1 5	43
S19201001	Ga2 5	44
	Ga2 5	44
	Ga2 5	44
	Ga3 5	45
	Ga3 5	45
	Ga4 5	46
	Ga4 5	46
	Ga5 5	47
	Ga1 5	43
S19202001	Ga4 5	46
	Ga4 5	46
	Ga1 5	43
S19204001	Ga1 5	43
	Ga2 5	44
	Ga2 5	44
	Ga3 5	45
	Ga3 5	45
	Ga4 5	46
	Ga4 5	46
	Ga5 5	47
	Ga5 5	47
	Ga1 5	43
S19212001	Ga2 5	44
	Ga3 5	45
	Ga3 5	45
	Ga5 5	47
	Ga1 5	43
S19213001	Ga2 5	44
	Ga3 5	45
	Ga5 5	47

索引 / INDEX

CODE	REF.NO	page
S19217001	Ga3 5	45
S19218001	Ga2 5	44
	Ga2 5	44
	Ga4 5	46
	Ga5 5	47
S19219001	Ga2 5	44
	Ga5 5	47
S19220001	Ga2 5	44
	Ga5 5	47
S19236001	Ga1 6	43
S19237101	Ga1 6	43
	Ga4 6	46
S19240001	Ga1 6	43
	Ga2 6	44
	Ga3 6	45
	Ga5 6	47
S19242001	Ga1 6	43
	Ga3 6	45
S19243001	Ga2 6	44
	Ga4 6	46
	Ga5 6	47
	P3 5-4	38
	P3 5-4	38
S19244101	Ga2 6	44
	Ga5 6	47
S19258001	F2 50-1-4	14
S19259001	F2 50-1-6	14
	F2 50-9-3	14
	F2 50-10-6	14
	F2 50-2-4	14
	F2 50-19-6	16
S19279001	F2 50-11-4	14
	F2 50-18-4	14
S19280001	Ga1 2	43
	Ga3 2	45
S19282001	Ga1 2	43
	Ga3 2	45
S19283001	Ga1 2	43
	Ga2 2	44
	Ga3 2	45
	Ga4 2	46
	Ga5 2	47
S19284001	Ga1 2	43
	Ga3 2	45
S19285001	Ga1 2	43
	Ga3 2	45
S19286001	Ga1 2	43
	Ga3 2	45
	Ga4 2	46
	Ga5 2	47
S19287201	Ga1 2	43
	Ga2 2	44
	Ga4 2	46
S19288201	Ga1 2	43
	Ga2 2	44
	Ga4 2	46
S19289001	Ga1 2	43
	Ga3 2	45
S19291001	Ga2 2	44
	Ga4 2	46
	P3 5-2	38
S19293001	Ga2 2	44
	Ga5 2	47

CODE	REF.NO	page
S19296001	F2 50-10-4	14
S19297001	Ga2 2	44
	Ga5 2	47
S19299001	F2 50-11-7	14
S19300001	F2 50-11-5	14
S19301001	Ga2 2	44
	Ga5 2	47
S19302001	Ga5 2	47
S19303201	Ga4 2	46
	Ga5 2	47
S19311101	F2 50-25-8	16
S19496001	F2 50-1-2	14
	F2 50-9-1	14
	F2 50-10-2	14
	F2 50-11-2	14
	F2 50-18-2	14
	F2 50-2-2	14
	F2 50-14-1	16
	F2 50-19-2	16
S19500001	Ga2 5	44
	Ga4 5	46
	Ga5 5	47
	P3 5-3	38
S19955001	Ga1 5	43
	Ga4 5	46
S19974001	Ga2 2	44
	Ga5 2	47
S19975001	Ga1 2	43
	Ga3 2	45
	Ga4 2	46
S19976001	Ga1 2	43
	Ga2 2	44
	Ga3 2	45
	Ga4 2	46
	Ga5 2	47
S19977001	Ga5 2	47
S19981001	Ga5 4	47
S19982001	Ga5 4	47
S20118151	Z1 91	40
S20130009	P3 4-6	38
S20131009	P3 4-6-1	38
S20134001	P3 4-6-1-1	38
S20135001	P3 4-6-1-2	38
S20199001	M 9	30
	M 14	30
S20310001	A 13	2
S20311000	A 14	2
S20319001	A 27-3	2
S20320101	A 27-5	2
S20321001	A 27-6	2
S20323101	D 1-5	10
S20324101	A 33	2
S20325001	A 35	2
S20327101	A 27-8	2
S20338200	A 61	4
S20339000	A 62	4
S20340001	A 69	4
S20342001	A 70	4
S20344001	A 74	4
S20345001	A 10	2
	A 75	4
S20346000	A 80	4
S20353000	B 21	6

CODE	REF.NO	page
S20355002	K 9-6	26
S20356001	B 11	6
S20361001	B 17	6
S20362151	B 18	6
S20391001	C 7-4	8
S20392000	C 7-5	8
	M 25	30
S20398001	Ga1 3	43
	Ga2 3	44
	Ga3 3	45
	Ga5 3	47
S20400001	Ga4 3	46
	Ga5 3	47
S20402001	Ga1 3	43
	Ga3 3	45
S20412000	A 48	2
	A 55	2
	Z1 67	40
S20415101	C 21	8
S20416101	C 22	7
S20424001	Ga3 9	43
	Ga4 9	47
	Ga5 9	47
S20430001	Ga4 9	46
	Ga5 9	47
S20432001	Ga3 9	45
S20434001	Ga1 9	43
	Ga2 9	44
S20436001	Ga1 9	43
	Ga2 9	44
S20438101	Ga4 9	46
S20440101	Ga4 9	46
	Ga5 9	47
S20442001	Ga1 9	43
S20453001	D 1-1	10
S20460000	D 1-1-1	10
S20476001	F1 4	12
S20485001	F1 19	12
S20494001	F1 40	12
S20495001	F1 42	12
S20526000	G 47	18
S20530001	G 30	18
S20543101	G 51	18
S20544000	G 52	18
S20547001	G 55	18
S20548001	G 59	20
S20560001	G 66	20
S20571101	H 2	22
S20574001	H 8	22
S20575001	H 9-1	22
S20576001	H 9-2	22
S20577001	H 12	22
S20578101	H 13	22
S20579101	H 15-2	22
S20582001	Ga1 8	43
	Ga2 8	44
	Ga5 8	47
S20583001	Ga1 8	43
	Ga3 8	45
S20585001	H 27	22
S20598000	K 2	26
	L 3	28
S20601001	K 5	26

CODE	REF.NO	page
S20621001	L 4	28
S20625151	L 11	28
S20627001	L 14-1	28
S20655101	M 1	30
S20657001	M 4-1	30
S20668200	M 19	30
S20669000	M 23	30
S20671000	M 22	30
S20673001	N 11	32
S20676051	N 9	32
	P1 1-1-5	34
S20677000	N 10	32
S20678001	N 14	32
S20679001	N 15	32
S20681000	N 18	32
	P1 1-1-7	34
S20682101	N 19-2	32
S20682102	N 19-4	32
S20682103	N 19-1	32
S20682104	N 19-3	32
S20682105	P1 1-1-8	34
S20684101	N 23	32
S20685001	N 25	32
S20686001	N 26	32
S20687001	N 37	32
S20689001	N 48	32
S20690001	N 49	32
S20691001	N 50	32
S20692001	N 51	32
S20718000	Z1 27	40
S20721001	Z2 64-1	42
S20722001	Z2 64-10	42
S20769000	Z1 40	40
S20878000	A 82	4
S20880001	Ga4 4	46
S20881201	Ga4 2	46
S20896101	H 15-2	22
S20897101	Ga1 7	43
	Ga2 7	44
	Ga4 7	46
	Ga5 7	47
	H 15-2	22
S20898101	Ga1 7	43
	Ga3 7	45
	H 15-2	22
S20899001	Ga1 8	43
	Ga2 8	44
S21128001	N 44	32
S21129001	N 40	32
S21130051	N 42-1	32
S21132001	N 42-2	32
S21133001	N 28	32
S21134001	N 29	32
S21135001	N 31	32
S21136101	N 35	32
S21137001	N 33	32
S21294001	P1 1-1-1	34
S21295001	P1 1-1-2	34
S21297001	P1 1-1-12	34
S21298001	P1 1-1-15	34
S21299001	P1 1-1-17	34
S21300001	P1 1-1-19	34
S21301001	P1 1-1-23	34

CODE	REF.NO	page
S21302001	P1 1-1-24	34
S21303001	P1 1-1-26	34
S21304001	P1 1-1-28	34
S21305001	P1 1-1-3	34
S21306001	P1 1-1-13	34
S21307001	P1 1-1-14	34
S21310001	P1 2-1	34
S21311001	P1 2-2	34
S21312001	P1 2-3	34
S21314001	J 1-14	24
	P1 2-7	34
S21315001	J 1-10	24
	P1 2-9	34
S21316001	J 1-12	24
	P1 2-11	34
S21318000	P3 4-3	38
S21320001	J 1-7-1	24
S21321001	J 1-7-5	24
S21322001	J 1-7-6	24
S21324001	J 1-7-8	24
S21326001	J 1-24	24
S21335001	J 1-7	24
S21336101	E 1	10
S21341001	E 1-6	10
S21373101	P2 3-1-1	36
S21375001	P2 3-1-1-2	36
	P2 3-2-1-2	36
S21376001	P2 3-1-1-9	36
	P2 3-2-1-9	36
S21377001	P2 3-1-1-11	36
	P2 3-2-1-11	36
S21378001	P2 3-1-1-12	36
	P2 3-2-1-12	36
S21379001	P2 3-1-2	36
S21380101	P2 3-2-1	36
S21381001	P2 3-2-2	36
S21392001	Ga1 5	43
	Ga3 5	45
	Ga4 5	46
S21393001	Ga1 5	43
	Ga3 5	45
	Ga4 5	46
S21394001	Ga1 5	43
	Ga3 5	45
	Ga4 5	46
S21395001	Ga1 6	43
	Ga3 6	45
	Ga4 6	46
S21590000	P1 1-4	34
S23337001	A 7	2
	A 77	4
S23342001	C 1-2	8
	C 7-1	8
	H 1-3	22
	K 9-4	26
S23346101	K 1-2	26
	L 1-2	28
	L 1-2	28
S23349001	J 1-27	24
	P1 2-13	34
S23350001	A 63	4
S23351001	A 65	4
S23353001	Z1 58	40

CODE	REF.NO	page
S23356001	Z1 10	40
S23357001	A 79	4
S23360001	G 37	18
	G 42	18
S23364000	F1 44	12
S23418002	D 1-2	10
	N 27	32
	P1 1-5	34
S23452002	N 22	32
S23614101	L 12	28
S23616101	A 25-2	2
S23621101	G 70	20
	G 76	20
	G 78	20
	H 16-1	22
S23626001	K 7	26
	L 6	28
S23628101	G 69	20
S23651002	P1 1-1-18	34
	P3 4-9	38
S23773001	E 1-2	10
S23774001	J 1-15	24
	P1 2-8	34
S23775001	P1 1-1-6	34
S23777101	P1 1-1-4	34
S23779001	P1 1-6	34
S23896101	E 1-1	10
S23897001	E 1-4	10
S24663001	Ga1 4	43
	Ga3 4	45
	Ga4 4	46
S24664001	Ga1 4	43
	Ga3 4	45
	Ga4 4	46
S24680001	Ga2 4	44
	Ga2 5	44
	Ga4 5	46
S24681001	Ga2 4	44
	Ga2 5	44
	Ga4 5	46
S25005001	P1 1-1-9	34
S25006001	P1 1-1	34
S25007001	Ga5 5	47
	J 1-5	24
S25008001	Ga5 5	47
S25009001	Ga5 5	47
S25010001	Ga5 6	47
	J 1-6	24
S25019001	P3 4-8	38
S25190001	Ga1 4	43
	Ga3 4	45
S25191001	Ga1 4	43
	Ga3 4	45
S25192001	Ga1 4	43
	Ga4 4	46
S25193001	Ga1 4	43
	Ga2 4	44
	Ga3 4	45
	Ga5 4	47
S25527001	Ga1 4	43
	Ga3 4	45
S25528001	Ga2 4	44
	Ga4 4	46

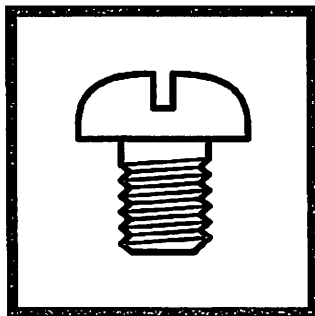
索引 / INDEX

CODE	REF.NO	page
S25529001	Ga2 4	44
	Ga4 4	46
S25538001	Ga2 2	44
	Ga5 2	47
	P3 5-2	38
S25543001	Ga1 2	43
	Ga3 2	45
S25544001	Ga1 2	43
	Ga1 2	43
	Ga3 2	45
	Ga3 2	45
S25546001	Ga2 2	44
	Ga5 2	47
S25547001	Ga2 2	44
	Ga5 2	47
S25818051	G 61	20
S27868001	B 16	6
S29700000	K 9-3	26
S29869001	Ga1 2	43
	Ga3 2	45
S29870001	F2 50-19-4	16
S29871001	Ga1 2	43
	Ga3 2	45
S29950001	Ga1 2	43
	Ga3 2	45
S29951001	Ga1 2	43
	Ga3 2	45
	Ga3 2	45
S29952001	Ga1 2	43
	Ga3 2	45
S30134001	P1 1	34
S30135101	P2 3-1	36
S30135102	P2 3-2	36
S30291001	P3 5	38
S30292001	P3 5	38
S30303001	P3 4	38
S30562000	F1 28	12
	G 18	18
S30894101	Ga2 6	44
	Ga4 6	46
S30898001	Ga4 2	46
S30900001	Ga4 2	46
S30901001	F2 50-25-3	16
S30902001	F2 50-25-4	16
S30903001	F2 50-25-5	16
S30904001	F2 50-25-6	16
S30905001	F2 50-25-7	16
S33529001	Ga5 4	47
S33530001	Ga5 5	47
S33531001	Ga5 5	47
S33536001	Ga5 6	47
S35635020	Z2 42-2-3	42
S35826021	Z2 42-2-4-2	42
	Z2 42-2-4-3	42
	Z2 42-3-1-3	42
	Z2 42-3-2-2	42
	Z2 42-4-3	42
	Z2 42-6-1-3	42
S35828021	Z2 42-2-4	42
S35831021	Z2 42-3-1-2	42
	Z2 42-6-1-2	42
S35832021	Z2 42-3-2-1	42
S35997001	Z1 29	40

CODE	REF.NO	page
S35997001	Z2 64-3	42
S36007001	Z2 64-4	42
S36062021	Z2 42-2-2	42
S36064021	Z2 42-1-2	42
S37070121	F1 34	12
S38301020	A 44	2
S38302020	Z1 65	40
S38304001	A 29	2
S38308121	F1 5	12
S38311100	G 43	18
S38312050	G 24	18
S38328051	N 1	32
S38330050	N 46	32
S39562001	A 37	2
S39564021	A 23	2
S39565101	B 24	6
S39566001	C 7	8
S39571021	C 10	8
S39574001	C 8	8
S39575001	F1 2	12
S39577000	F1 2-1	12
S39578001	G 1	18
S39585001	G 1-3	18
S39586001	G 1-4	18
S39589021	G 8	18
S39593021	G 54	18
S39596021	G 54-1	18
S39597001	M 4	30
S39598000	M 4-4	30
S39599001	M 4-3	30
S39601000	M 4-5	30
S39602000	M 4-7	30
S39603001	M 4-8	30
S39605001	A 2	2
S39606020	A 5	2
S39607001	A 8	2
S39608021	A 11	2
S39611001	A 27	2
S39612001	A 27-1	2
S39613001	A 27-2	2
S39618001	J 1-1	24
S39623001	A 38	2
S39624021	A 42	2
S39625151	A 49	2
S39626021	A 58	4
S39629021	B 3	6
S39630000	B 10	6
S39631000	B 20	6
S39644021	C 2	8
S39645021	C 3	8
S39646021	C 4	8
S39647000	C 5	8
S39648021	C 9	8
S39649021	C 15	8
S39650051	C 17	8
S39651051	J 1-2	24
S39652021	C 18	8
S39653051	C 23	8
S39658001	F1 1	12
S39659021	F1 6	12
S39660001	F1 7	12
S39661001	F1 8	12
S39662001	F1 9	12

CODE	REF.NO	page
S39663121	F1 11	12
S39664101	F1 12	12
S39665001	F1 15	12
S39666001	F1 20	12
S39667021	F1 21	12
S39669101	F1 23	12
S39670000	F1 24	12
S39671121	F1 26	12
S39672001	F1 29	12
S39673020	G 5	18
S39674001	G 9	18
S39675001	G 10	18
S39676121	G 15	18
S39677021	G 16	18
	H 5	22
	K 4	26
	L 9	28
S39678021	G 17	18
S39679001	G 20	18
S39683000	G 26	18
S39684021	G 27	1
S39685001	G 28	1
S39686000	G 44	18
S39687000	G 45	18
S39688001	G 46	18
S39690021	G 36	18
	G 41	18
S39691001	G 39	18
S39692021	G 50	18
S39693001	G 58	20
S39694021	G 64	20
S39695001	G 65	20
S39704021	H 4	22
S39706001	H 17	22
S39707001	H 19	22
S39708001	H 25	22
S39709021	H 28	22
S39728021	K 3	26
	L 8	28
	L 8	28
S39743001	M 3	30
S39744021	M 7	30
	M 12	30
S39745001	M 8	30
S39747001	M 10	30
S39749001	M 13	30
S39751021	M 11	30
S39752021	M 15	30
S39767021	J 1-26	24
S39768001	J 1-23	24
S39769051	G 40	18
S39770001	F1 17	12
S39773001	G 35	18
S39775001	B 24	6
S39784001	A 92	4
S39795001	P1 2-6	34
S39796001	J 1-22	24
	P1 2-15	34
S39797001	J 1-16	24
S39798001	J 1-17	24
S39799001	J 1-18	24
S39800001	J 1-21	24
S40866001	L 14-2	28
S42042021	G 33	18

brother®



パーツブック
PARTS BOOK

ブラザー工業株式会社

〒467-8561 名古屋市瑞穂区苗代町 15 番 1 号 TEL (052) 824-2392

BROTHER INDUSTRIES, LTD

15-1, Naeshiro-cho, Mizuho-ku, Nagoya 467-8561, Japan. Phone : 81-52-824-2177

Printed in Japan

878-N21
S95N21-201
2002.02. (C)

From the Library of Superior Sewing Machine & Supply LLC